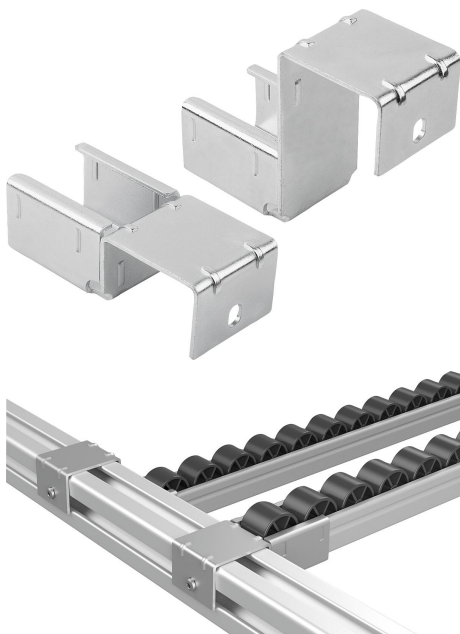


Descripción del artículo/Imágenes del producto



Descripción

Material:

Acero.

Versión:

Cincado.

Indicación:

Los soportes de enganche sirven para enganchar pistas de rodillos de acero en un perfil de aluminio de 40 mm.

Introducir la pista de rodillos en el soporte de enganche y engancharlo en el perfil de aluminio. En caso necesario, el soporte de enganche también se puede atornillar.

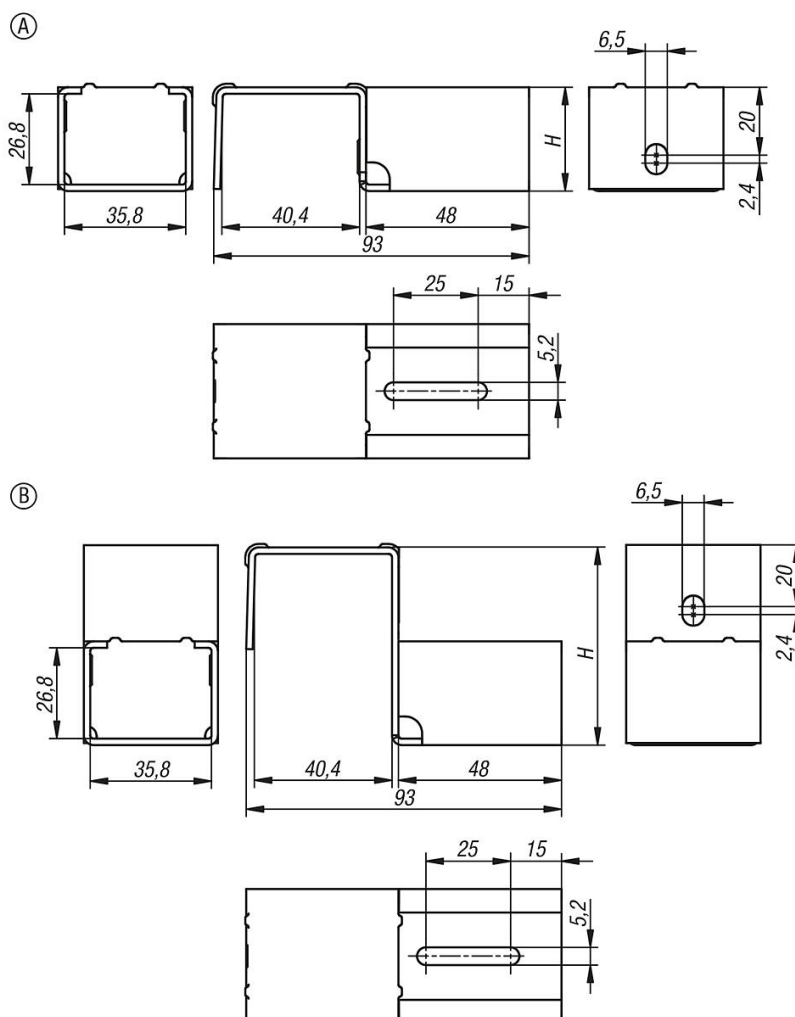
Forma A: Sin tope.

Forma B: Con tope. Este soporte de enganche sirve como tope para objetos y portapiezas al final de un tramo de transporte.

Volumen de suministro:

1. Soporte de suspensión.

Planos



Nuestros productos

Referencia	Forma	Modelo de forma	H
10921-13-403040	A	Sin tope	30,6
10921-13-407240	B	Con tope	72,3