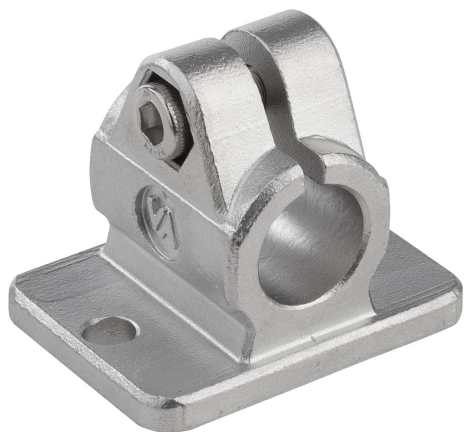


Descripción del artículo/Imágenes del producto

**Descripción****Material:**

Acero inoxidable de fundición de precisión 1.4308.

Tornillo de cabeza cilíndrica ISO 4762 y tuerca hexagonal ISO 4032 de acero inoxidable.

Tornillo hexagonal ISO 4017 \emptyset a partir de 30 mm de acero inoxidable.

Versión:

Pulido electrolítico.

Indicación:

Los conectores para tubo de 30 y 40 mm de diámetro están equipados con una tapa roscada de silicona, que protege la rosca del tornillo hexagonal frente a la suciedad y los daños.

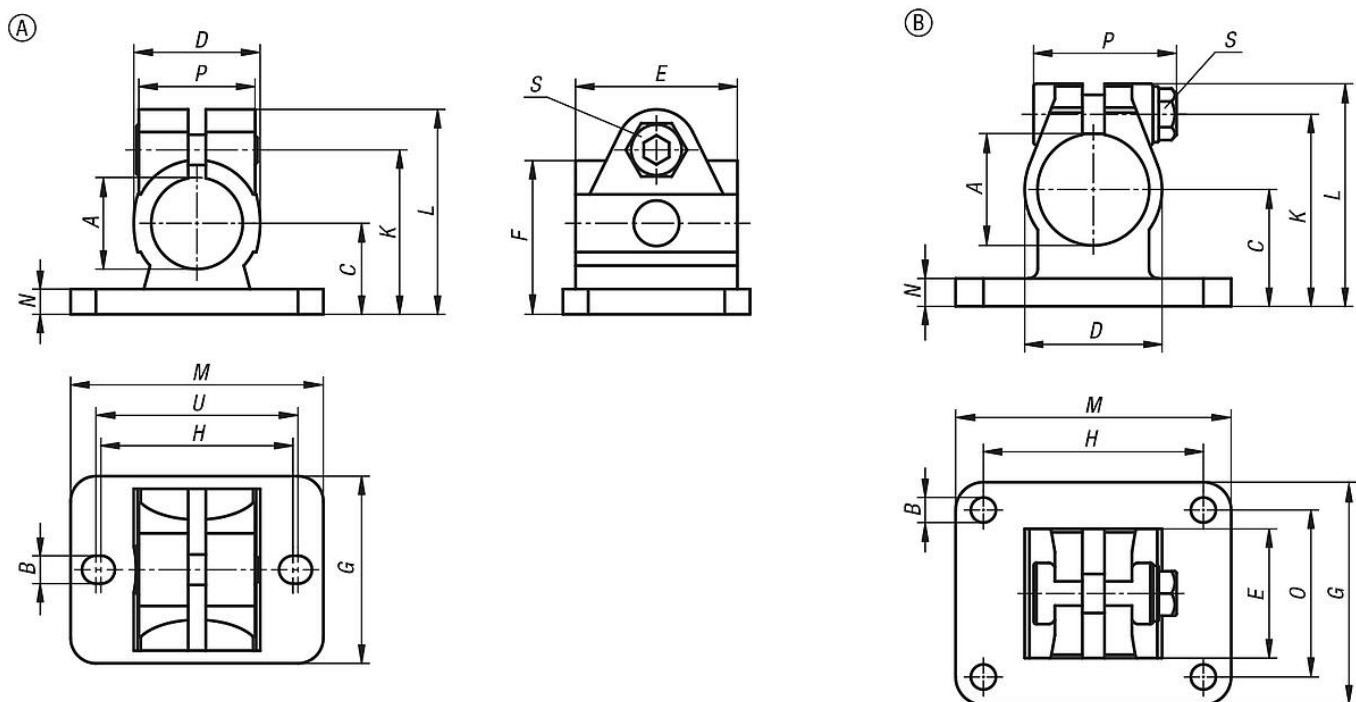
A petición:

Palanca de sujeción para fijación.

Accesorios:

- Tubos redondos y tubos cuadrados 29050

Planos



Nuestros productos

Referencia	Forma	A	B	C	D	E	F	G	H	K	L	M	N	O	P	S	U
29014-112	A	12,1	5,5	18	25	32	30,4	37	38	32,5	40,5	50	5	-	23	M6x18	40
29014-114	A	14,1	5,5	18	25	32	30,4	37	38	32,5	40,5	50	5	-	23	M6x18	40
29014-116	A	16,1	5,5	18	25	32	30,4	37	38	32,5	40,5	50	5	-	23	M6x18	40
29014-118	A	18,1	5,5	18	25	32	30,4	37	38	32,5	40,5	50	5	-	23	M6x18	40
29014-120	A	20,1	5,5	18	25	32	30,4	37	38	32,5	40,5	50	5	-	23	M6x18	40
29014-130	B	30,1	7	30	37,4	32,4	-	55	60	50	59,2	78	7	40	45,5	M8x30	-
29014-140	B	40,17	9	42	49,4	46,4	-	80	60	69	80	80	10	60	52	M10x35	-