

Descripción del artículo/Imágenes del producto



Descripción

Material:

Acero para temple y revenido.

Versión:

Tratado en caliente, bruñido.

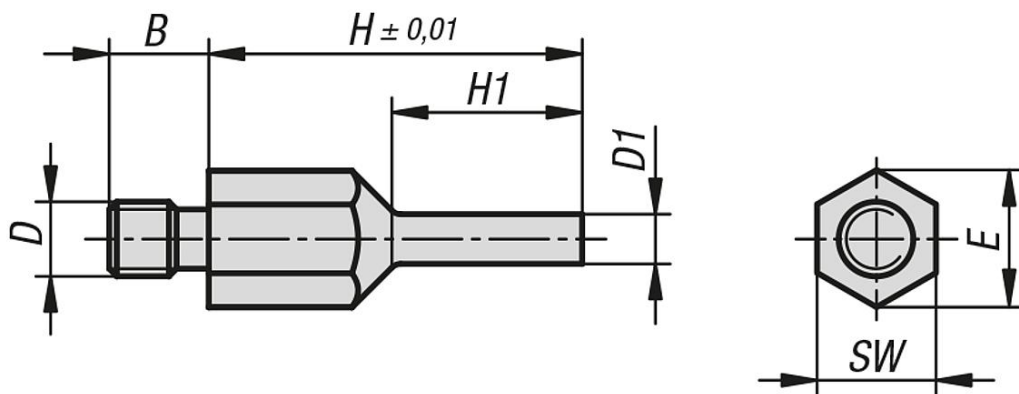
Superficie de apoyo endurecida por inducción y pulida.

Indicación:

Los pernos de apoyo se pueden emplear tanto a modo de soporte estable y de alta precisión, como a modo de tope.

Gracias a su forma de clavija, estos pernos también se pueden utilizar en piezas con puntos de apoyo estrechos.

Planos



Nuestros productos

Referencia	B	D	D1	E	H	H1	SW
02027-1060420	8	M6	4	11	20	10	10
02027-1060430	8	M6	4	11	30	15	10
02027-1080430	10	M8	4	14,4	30	15	13
02027-1080440	10	M8	4	14,4	40	20	13
02027-1080630	10	M8	6	14,4	30	15	13
02027-1080640	10	M8	6	14,4	40	20	13
02027-1100630	14	M10	6	19	30	15	17
02027-1100650	14	M10	6	19	50	25	17
02027-1100830	14	M10	8	19	30	15	17
02027-1100850	14	M10	8	19	50	25	17
02027-1120640	14	M12	6	21,2	40	20	19
02027-1120660	14	M12	6	21,2	60	30	19
02027-1120840	14	M12	8	21,2	40	20	19

Nuestros productos

Referencia	B	D	D1	E	H	H1	SW
02027-1120860	14	M12	8	21,2	60	30	19