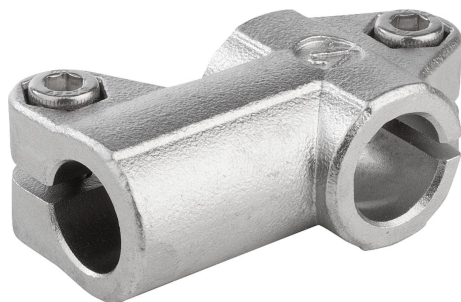


Descripción del artículo/Imágenes del producto

**Descripción****Material:**

Acero inoxidable de fundición de precisión 1.4308.

Tornillo de cabeza cilíndrica ISO 4762 y tuerca hexagonal ISO 4032 de acero inoxidable.

Tornillo hexagonal ISO 4017 \emptyset a partir de 30 mm de acero inoxidable.

Versión:

Pulido electrolítico.

Indicación:

Los conectores para tubo de 30 y 40 mm de diámetro están equipados con una tapa roscada de silicona, que protege la rosca del tornillo hexagonal frente a la suciedad y los daños.

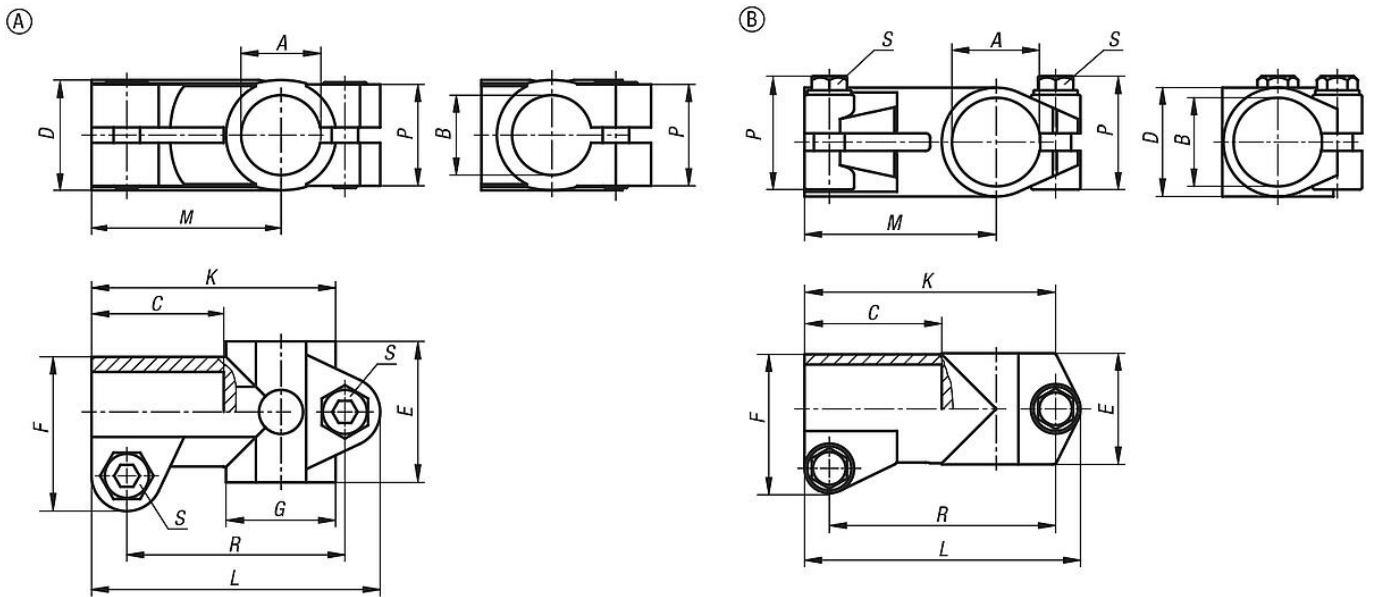
A petición:

Palanca de sujeción para fijación.

Accesorios:

- Tubos redondos y tubos cuadrados 29050

Planos



Nuestros productos

Referencia	Forma	A	B	C	D	E	F	G	K	L	M	P	R	S
29006-11212	A	12,1	12,1	30,5	25	32	35	25	55,5	65,5	43	23	49,5	M6x18
29006-11414	A	14,1	14,1	30,5	25	32	35	25	55,5	65,5	43	23	49,5	M6x18
29006-11616	A	16,1	16,1	30,5	25	32	35	25	55,5	65,5	43	23	49,5	M6x18
29006-11818	A	18,1	18,1	30,5	25	32	35	25	55,5	65,5	43	23	49,5	M6x18
29006-12020	A	20,1	20,1	30,5	25	32	35	25	55,5	65,5	43	23	49,5	M6x18
29006-13030	B	30,1	30,1	40	38,4	38	48	-	78	87	58	45,5	69	M8x30
29006-14040	B	40,17	40,17	60	50,4	50	63	-	112	124,9	87	52	102,5	M10x35