

Descripción del artículo/Imágenes del producto

**Descripción****Material:**

Acero inoxidable de fundición de precisión 1.4308.

Tornillo de cabeza cilíndrica ISO 4762 y tuerca hexagonal ISO 4032 de acero inoxidable.

Tornillo hexagonal ISO 4017 \varnothing a partir de 30 mm de acero inoxidable.

Versión:

Pulido electrolítico.

Indicación:

Los conectores para tubo de 30 y 40 mm de diámetro están equipados con una tapa roscada de silicona, que protege la rosca del tornillo hexagonal frente a la suciedad y los daños.

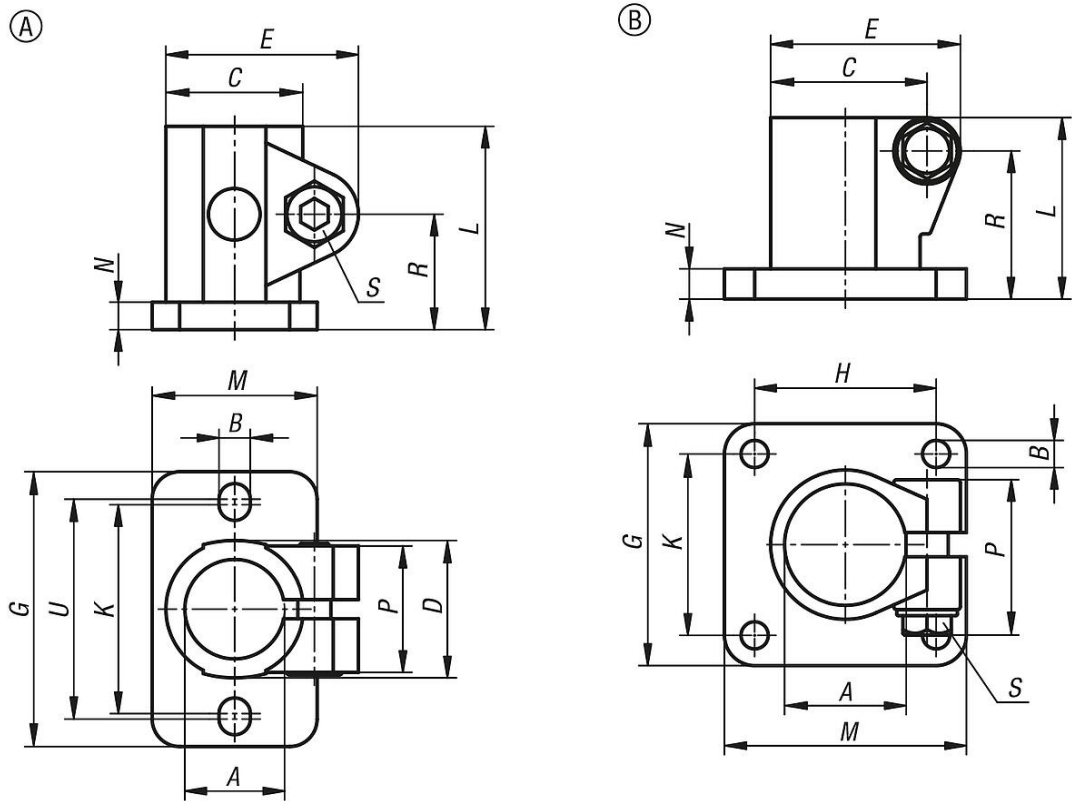
A petición:

Palanca de sujeción para fijación.

Accesorios:

- Tubos redondos y tubos cuadrados 29050

Planos



Nuestros productos

| Referencia | Forma | A | B | C | D | E | G | H | K | L | M | N | P | R | S | U |
|------------|-------|-------|-----|------|------|----|----|----|----|----|----|----|------|------|--------|----|
| 29010-112 | A | 12,1 | 5,7 | 27 | 25 | 35 | 50 | - | 38 | 37 | 30 | 5 | 23 | 21 | M6x18 | 40 |
| 29010-114 | A | 14,1 | 5,7 | 27 | 25 | 35 | 50 | - | 38 | 37 | 30 | 5 | 23 | 21 | M6x18 | 40 |
| 29010-116 | A | 16,1 | 5,7 | 27 | 25 | 35 | 50 | - | 38 | 37 | 30 | 5 | 23 | 21 | M6x18 | 40 |
| 29010-118 | A | 18,1 | 5,7 | 27 | 25 | 35 | 50 | - | 38 | 37 | 30 | 5 | 23 | 21 | M6x18 | 40 |
| 29010-120 | A | 20,1 | 5,7 | 27 | 25 | 35 | 50 | - | 38 | 37 | 30 | 5 | 23 | 21 | M6x18 | 40 |
| 29010-130 | B | 30,1 | 7 | 39 | 37,4 | 48 | 60 | 40 | 40 | 50 | 60 | 7 | 45,5 | 41 | M8x30 | - |
| 29010-140 | B | 40,17 | 9 | 51,7 | 49,4 | 63 | 80 | 60 | 60 | 60 | 80 | 10 | 52 | 48,7 | M10x35 | - |