

Descripción del artículo/Imágenes del producto



Descripción

Material:

Perno de acero inoxidable 1.4542.
Grillete de acero inoxidable 1.4571.
Botón pulsador de aluminio.

Versión:

Perno endurecido.

Indicación:

Los pernos portadores esféricos se utilizan a modo de elemento portador rápido y sencillo con grillete móvil.

Las bolas se desenclavan al pulsar el botón pulsador.

Y, al liberar el botón pulsador, las bolas vuelven a enclavarse.

- Protección contra la corrosión y la intemperie.
- Pernos endurecidos, de alta resistencia y extremadamente duraderos.
- Certificación TÜV.

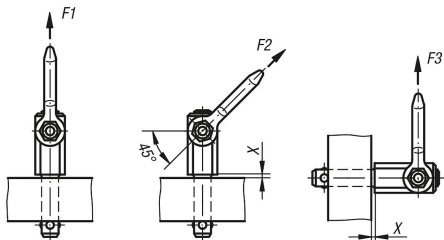
Las indicaciones X mín., F1, F2 y F3 están comprobadas según DIN EN 13155 y la carga de ensayo se corresponde con 3 veces la carga nominal.

Rango de temperatura:

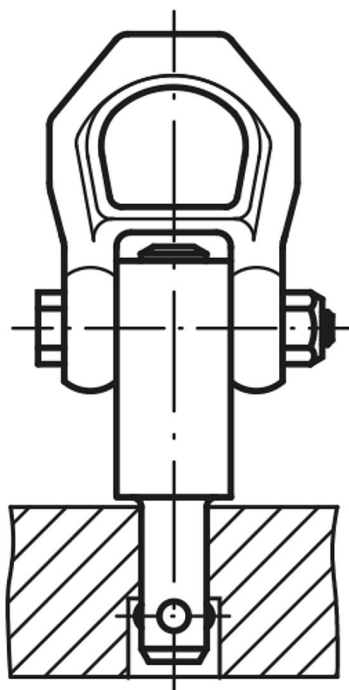
+250 °C máx.

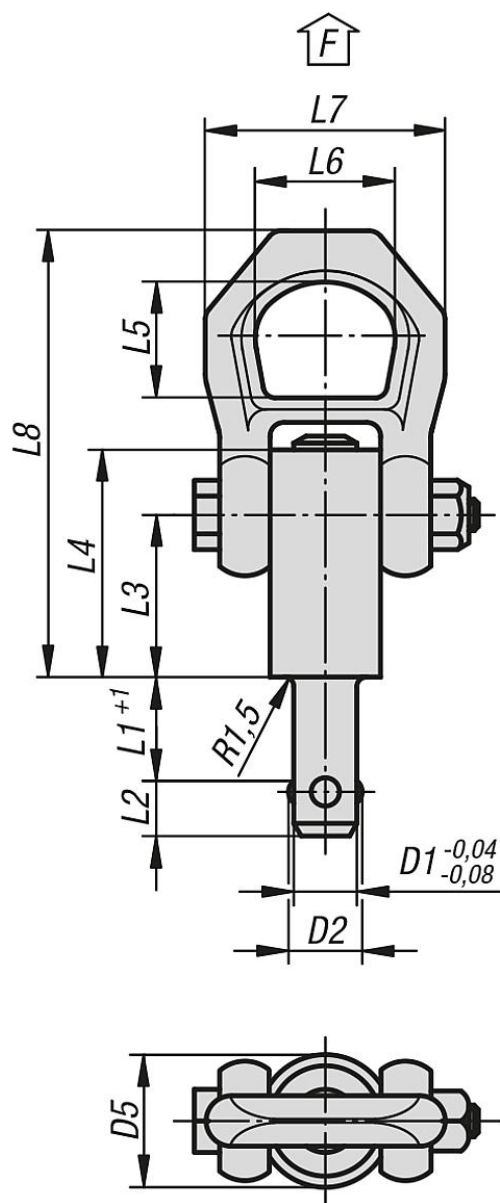
Accesorios:

Casquillos receptores 07781.



Descripción del artículo/Imágenes del producto





Nuestros productos

Referencia	D1	D2	D5	L1	L2	L3	L4	L5	L6	L7	L8	X mín.	X máx.	Perforación de alojamiento H11	F1 kN	F2 kN	F3 kN
07780-12108X10	8	9,35	21,5	10	8,75	25,7	36	27	30	49	87,5	1,5	5	8	1,5	1,2	0,5
07780-12108X15	8	9,35	21,5	15	8,75	25,7	36	27	30	49	87,5	1,5	10	8	1,5	1,2	0,5
07780-12108X25	8	9,35	21,5	25	8,75	25,7	36	27	30	49	87,5	1,5	15	8	1,5	1,2	0,5
07780-12108X35	8	9,35	21,5	35	8,75	25,7	36	27	30	49	87,5	1,5	15	8	1,5	1,2	0,5
07780-12110X15	10	11,7	21,5	15	10,2	25,7	36	27	30	49	87,5	1,5	10	10	2,7	2,4	2,1
07780-12110X25	10	11,7	21,5	25	10,2	25,7	36	27	30	49	87,5	1,5	10	10	2,7	2,4	2,1
07780-12110X35	10	11,7	21,5	35	10,2	25,7	36	27	30	49	87,5	1,5	10	10	2,7	2,4	2,1
07780-12110X50	10	11,7	21,5	50	10,2	25,7	36	27	30	49	87,5	1,5	10	10	2,7	2,4	2,1
07780-12112X15	12	14,2	21,5	15	11	25,7	36	27	30	49	87,5	1,5	10	12	3,5	3,2	2,8
07780-12112X25	12	14,2	21,5	25	11	25,7	36	27	30	49	87,5	1,5	15	12	3,5	3,2	2,8
07780-12112X35	12	14,2	21,5	35	11	25,7	36	27	30	49	87,5	1,5	15	12	3,5	3,2	2,8
07780-12112X50	12	14,2	21,5	50	11	25,7	36	27	30	49	87,5	1,5	15	12	3,5	3,2	2,8
07780-12516X25	16	18,6	25	25	15,1	31	44,5	27	30	49	92,8	1,5	15	16	4,8	4,5	4,1
07780-12516X50	16	18,6	25	50	15,1	31	44,5	27	30	49	92,8	1,5	35	16	4,8	4,5	4,1
07780-12516X75	16	18,6	25	75	15,1	31	44,5	27	30	49	92,8	1,5	40	16	4,8	4,5	4,1

Nuestros productos

Referencia	D1	D2	D5	L1	L2	L3	L4	L5	L6	L7	L8	X mín.	X máx.	Perforación de alojamiento H11	F1 kN	F2 kN	F3 kN
07780-13020X50	20	24,5	30	50	19,7	36,5	52	32,6	36	56	114	1,5	25	20	10	8,5	6,5
07780-13020X75	20	24,5	30	75	19,7	36,5	52	32,6	36	56	114	1,5	30	20	10	8,5	6,5