

Descripción del artículo/Imágenes del producto



Descripción

Material:

Los conectores para tubo de 30 y 40 mm de diámetro están equipados con una tapa roscada de silicona, que protege la rosca del tornillo hexagonal frente a la suciedad y los daños.

Versión:

Palanca de sujeción para fijación.

Indicación:

Pulido electrolítico.

A petición:

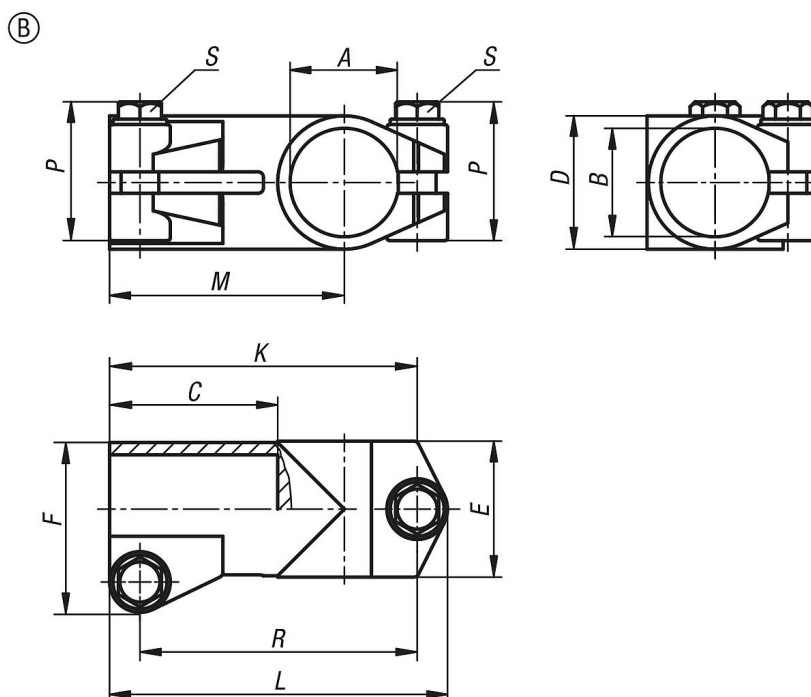
- Tubos redondos y tubos cuadrados 29050

Accesorios:

Acero inoxidable de fundición de precisión 1.4308.

Tornillo hexagonal ISO 4017 y tuerca hexagonal ISO 4032 de acero inoxidable.

Planos



Nuestros productos

Referencia	Forma	A	B	C	D	E	F	K	L	M	P	R	S
29006-13030	B	30,1	30,1	40	38,4	38	48	78	87	58	45,5	69	M8x30
29006-14040	B	40,17	40,17	60	50,4	50	63	112	124,9	87	52	102,5	M10x35

Nuestros productos
