

Descripción del artículo/Imágenes del producto



Descripción

Material:

Acero inoxidable de fundición de precisión 1.4308.

Tornillo de cabeza cilíndrica ISO 4762 y tuerca hexagonal ISO 4032 de acero inoxidable.

Versión:

Palanca de sujeción para fijación.

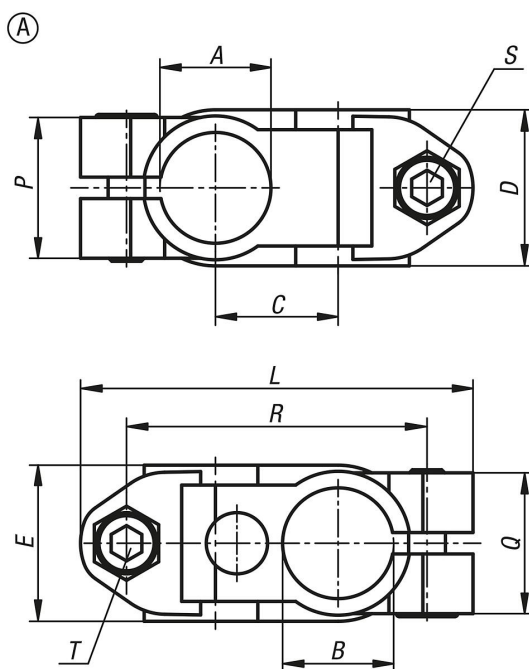
A petición:

Pulido electrolítico.

Accesorios:

- Tubos redondos y tubos cuadrados 29050

Planos



Nuestros productos

Referencia	Forma	A	B	C	D	E	L	P	Q	R	S	T
29000-11212	A	12,1	12,1	20	25,5	25,5	64	23	23	49	M6x18	M6x18
29000-11414	A	14,1	14,1	20	25,5	25,5	64	23	23	49	M6x18	M6x18
29000-11616	A	16,1	16,1	20	25,5	25,5	64	23	23	49	M6x18	M6x18
29000-11818	A	18,1	18,1	20	25,5	25,5	64	23	23	49	M6x18	M6x18
29000-12020	A	20,1	20,1	21	25,5	25,5	64	23	23	49	M6x18	M6x18

Nuestros productos
