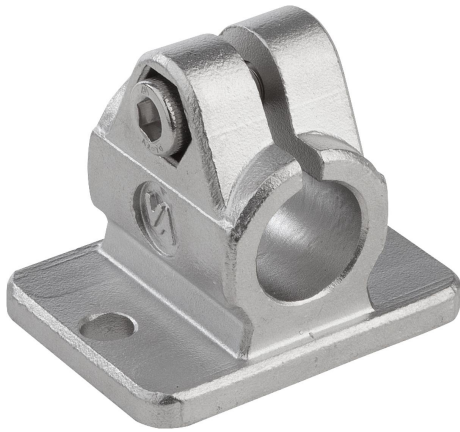


## Descripción del artículo/Imágenes del producto



## Descripción

**Material:**

Acero inoxidable de fundición de precisión 1.4308.

Tornillo de cabeza cilíndrica ISO 4762 y tuerca hexagonal ISO 4032 de acero inoxidable.

**Versión:**

Pulido electrolítico.

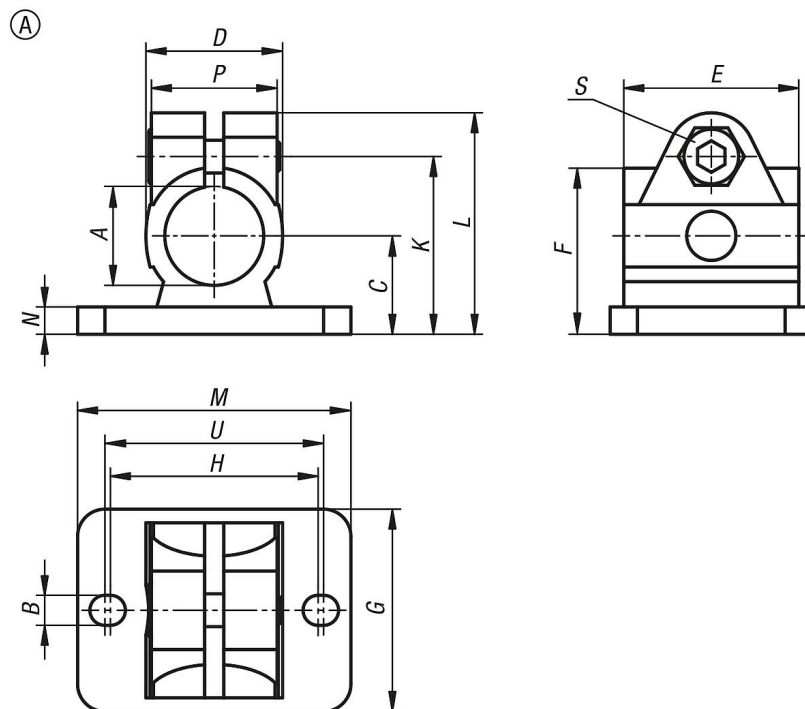
**A petición:**

Palanca de sujeción para fijación.

**Accesorios:**

- Tubos redondos y tubos cuadrados 29050

## Planos



## Nuestros productos

Referencia	Forma	A	B	C	D	E	F	G	H	K	L	M	N	P	S	U
29014-112	A	12,1	5,5	18	25	32	30,4	37	38	32,5	40,5	50	5	23	M6x18	40
29014-114	A	14,1	5,5	18	25	32	30,4	37	38	32,5	40,5	50	5	23	M6x18	40
29014-116	A	16,1	5,5	18	25	32	30,4	37	38	32,5	40,5	50	5	23	M6x18	40
29014-118	A	18,1	5,5	18	25	32	30,4	37	38	32,5	40,5	50	5	23	M6x18	40
29014-120	A	20,1	5,5	18	25	32	30,4	37	38	32,5	40,5	50	5	23	M6x18	40