

Descripción del artículo/Imágenes del producto



Descripción

Material:

Los conectores para tubo de 30 y 40 mm de diámetro están equipados con una tapa roscada de silicona, que protege la rosca del tornillo hexagonal frente a la suciedad y los daños.

Versión:

Pulido electrolítico.

Indicación:

Palanca de sujeción para fijación.

A petición:

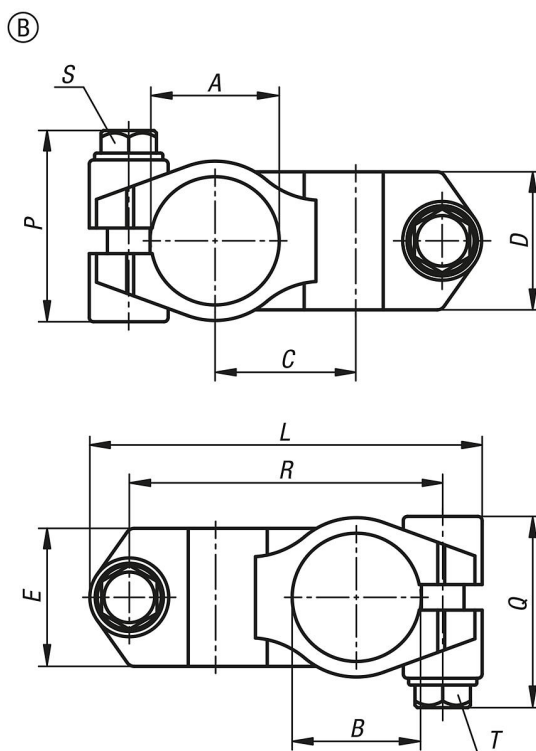
Acero inoxidable de fundición de precisión 1.4308.

Tornillo hexagonal ISO 4017 y tuerca hexagonal ISO 4032 de acero inoxidable.

Accesorios:

- Tubos redondos y tubos cuadrados 29050

Planos



Nuestros productos

Referencia	Forma	A	B	C	D	E	L	P	Q	R	S	T
29000-13030	B	30,1	30,1	33	32,4	32,4	92	45,5	45,5	73,5	M8x30	M8x30
29000-14040	B	40,17	40,17	42	40,4	40,4	118	52	52	95,5	M10x35	M10x35

