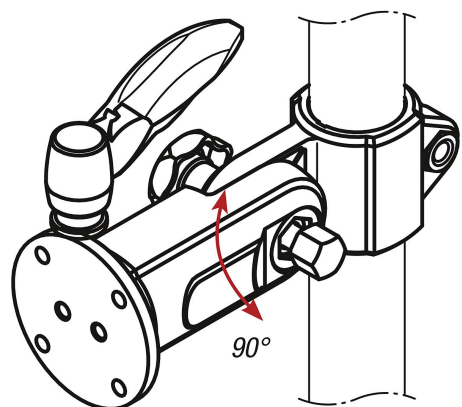


Descripción del artículo/Imágenes del producto



Descripción

Material:

Unión de apriete termoplástica.
Brida de aluminio.

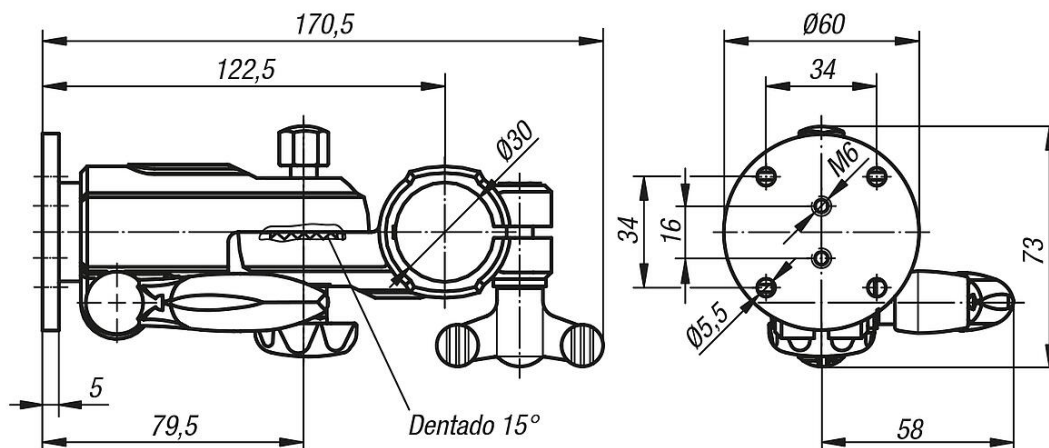
Versión:

Unión de apriete negra.
Brida acabado natural.

Indicación:

Soporte resistente a las vibraciones con freno y con ranuras para ajustar la inclinación de 15° en 15°. Para monitores/aparatos de mando de hasta 25 kg (estáticos). Con placas atornillables universales. El soporte es adecuado para la fijación de tubos redondos de Ø30 mm.

Planos



Nuestros productos

Referencia	Imagen	Versión 1
29180-3001		con brida giratoria