

## Descripción del artículo/Imágenes del producto



## Descripción

**Material:**

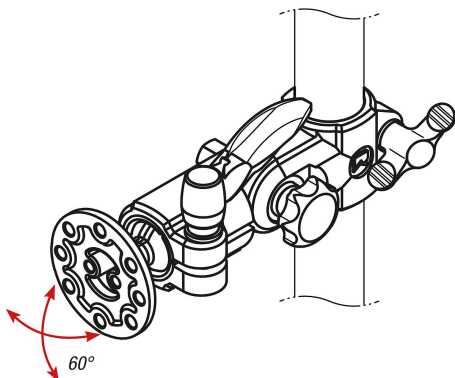
Unión de apriete termoplástica.  
Brida de aluminio.

**Versión:**

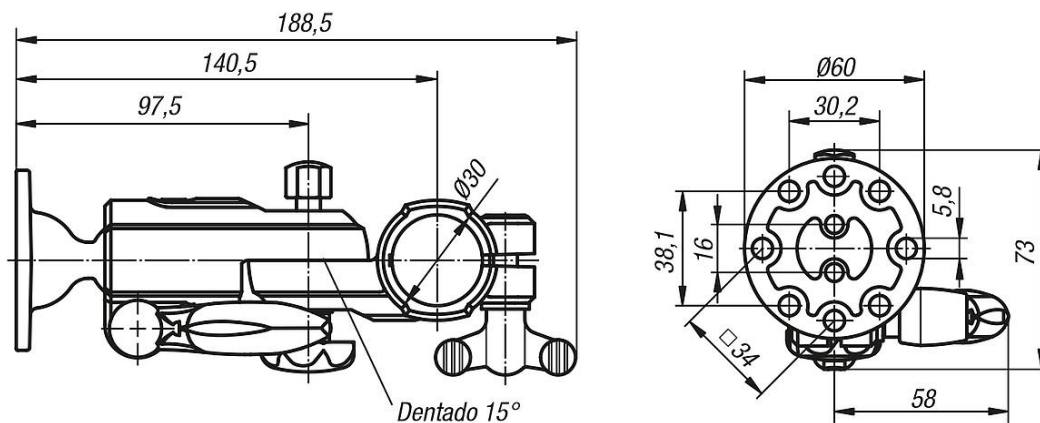
Unión de apriete negra.  
Brida acabado natural.

**Indicación:**

Permite una inclinación de 60°. Apto para aparatos de hasta 10 kg (estáticos). Con placas atornillables universales. El soporte es adecuado para la fijación de tubos redondos de Ø30 mm.



## Planos



## Nuestros productos

Referencia	Imagen	Versión 1
29180-3002		Con articulación esférica