

## Descripción del artículo/Imágenes del producto



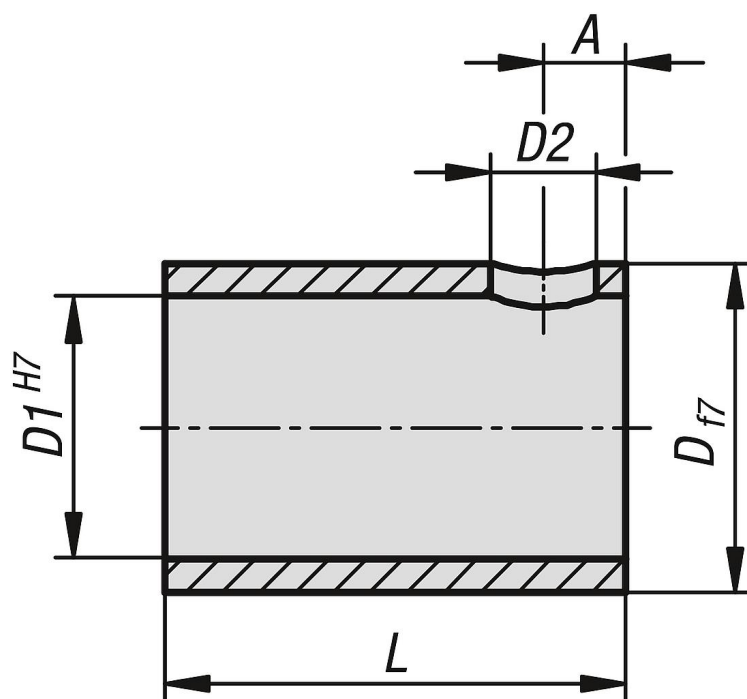
## Descripción

**Material:**  
Acero inoxidable.

**Versión:**  
Acabado natural.

**Indicación:**  
Los casquillos reductores se colocan entre el sensor de eje hueco y el husillo de ajuste para adaptar el diámetro.

## Planos



## Nuestros productos

Referencia	A	D	D1	D2	L
21740-112012	3	20	12	3,6	20
21740-112014	3	20	14	3,6	20
21740-112016	3	20	16	3,6	20
21740-112018	3	20	18	3,6	20