



Descripción

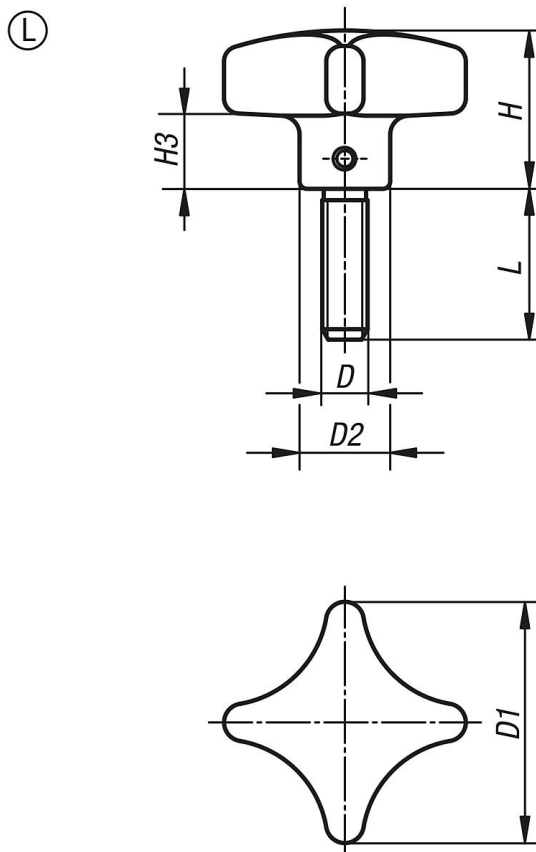
Material:

Acero inoxidable 1.4308.
 Tornillo prisionero de acero inoxidable 1.4305.
 Pasador transversal de acero inoxidable 1.4310.

Versión:

Empuñadura en cruz tratada con chorro.
 Tornillo prisionero y pasador transversal con acabado natural.

Planos



Nuestros productos

Referencia	Forma	Superficie cuerpo de base	D	D1	D2	H	H3	L
06158-6032063X15	L	tratado con chorro	M6	32	12	21	10	15
06158-6032063X20	L	tratado con chorro	M6	32	12	21	10	20

Nuestros productos

Referencia	Forma	Superficie cuerpo de base	D	D1	D2	H	H3	L
06158-6032063X25	L	tratado con chorro	M6	32	12	21	10	25
06158-6032063X30	L	tratado con chorro	M6	32	12	21	10	30
06158-6032063X40	L	tratado con chorro	M6	32	12	21	10	40
06158-6032063X50	L	tratado con chorro	M6	32	12	21	10	50
06158-6040083X20	L	tratado con chorro	M8	40	14	26	14	20
06158-6040083X25	L	tratado con chorro	M8	40	14	26	14	25
06158-6040083X30	L	tratado con chorro	M8	40	14	26	14	30
06158-6040083X40	L	tratado con chorro	M8	40	14	26	14	40
06158-6040083X50	L	tratado con chorro	M8	40	14	26	14	50
06158-6050103X20	L	tratado con chorro	M10	50	18	34	20	20
06158-6050103X25	L	tratado con chorro	M10	50	18	34	20	25
06158-6050103X30	L	tratado con chorro	M10	50	18	34	20	30
06158-6050103X40	L	tratado con chorro	M10	50	18	34	20	40
06158-6050103X50	L	tratado con chorro	M10	50	18	34	20	50
06158-6063123X20	L	tratado con chorro	M12	63	20	42	25	20
06158-6063123X30	L	tratado con chorro	M12	63	20	42	25	30
06158-6063123X40	L	tratado con chorro	M12	63	20	42	25	40
06158-6063123X50	L	tratado con chorro	M12	63	20	42	25	50