

Descripción del artículo/Imágenes del producto



Descripción

Material:

Aluminio.

Tornillo prisionero de acero inoxidable 1.4305.

Pasador transversal de acero inoxidable 1.4310.

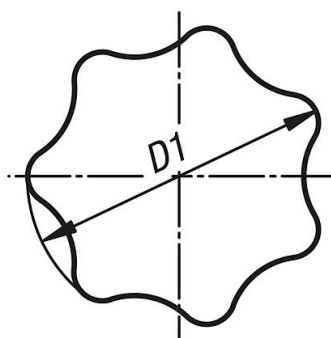
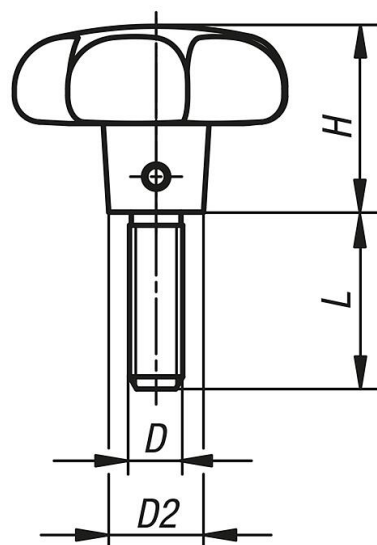
Versión:

Empuñadura en estrella rectificada por vibración.

Tornillo prisionero y pasador transversal con acabado natural.

Planos

Ⓛ



Nuestros productos

Referencia	Forma	Superficie cuerpo de base	D	D1	D2	H	L
06192-64008X20	L	rectificado por vibración	M8	40	14	25	20
06192-64008X25	L	rectificado por vibración	M8	40	14	25	25

Nuestros productos

Referencia	Forma	Superficie cuerpo de base	D	D1	D2	H	L
06192-64008X30	L	rectificado por vibración	M8	40	14	25	30
06192-64008X40	L	rectificado por vibración	M8	40	14	25	40
06192-65010X25	L	rectificado por vibración	M10	50	18	32	25
06192-65010X30	L	rectificado por vibración	M10	50	18	32	30
06192-65010X40	L	rectificado por vibración	M10	50	18	32	40
06192-65010X50	L	rectificado por vibración	M10	50	18	32	50
06192-66312X30	L	rectificado por vibración	M12	63	20	40	30
06192-66312X40	L	rectificado por vibración	M12	63	20	40	40
06192-66312X50	L	rectificado por vibración	M12	63	20	40	50
06192-66312X60	L	rectificado por vibración	M12	63	20	40	60