



Descripción

Material:

Acero de corte fácil.

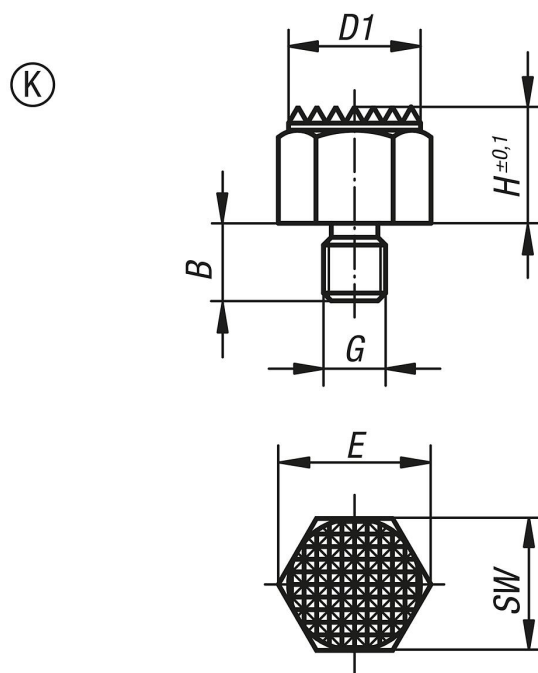
Versión:

Templado por cementación y bruñido.

Indicación:

Los pies de posiciones se utilizan como apoyos, topes y piezas de presión en la construcción de portapiezas y en la construcción de máquinas y equipos en general.

Planos



Nuestros productos

Referencia	Forma	B	D1	G	H	E	SW	Par de apriete máx. Nm
02040-7101	K	10	17	M8	10	19,4	17	18
02040-710	K	14	22	M12	10	25,2	22	60
02040-715	K	14	22	M12	15	25,2	22	60
02040-7151	K	19	30	M16	15	33	30	140
02040-7201	K	19	30	M16	20	33	30	140

