

Descripción

Material:

Carcasa de plástico.
Ventana de la pantalla LCD.

Versión:

Indicador de posicionamiento con compartimento de batería integrado.
Sensor enchufable.
LCD de baja potencia.

Indicación:

Medidor digital independiente de la red para la detección de la posición sin juego. El sistema se utiliza con frecuencia en la industria y la artesanía para trabajos de medición en topes longitudinales y angulares (en escuadradoras, estampados de chapa, prensas plegadoras, etc.). Las dimensiones recomendadas para el montaje en panel son 67+3 x 33+0,3. El indicador angular es programable. El área de visualización es de ~11 mm de alto y es escalable de -999999 a 999999. La máx. precisión de visualización es decimal hasta 10 µm. El indicador de posicionamiento dispone de una memoria con batería y de un control de batería con símbolo de batería baja a ~2,4 V. El compartimento de las baterías permite el sencillo reemplazo de las mismas. El suministro de energía tiene lugar a través de 2 baterías Micro-AAA (no incluidas en el volumen de suministro).

Datos técnicos:

- Resolución 0,01; 0,05; 0,1; 1 mm/ 0,001; 0,01 pulgadas
- Precisión del sistema $\pm(0,1 + 0,01 \times L)$ mm, L en m
- Tensión de funcionamiento 3 V DC, protegido contra polarización inversa
- Consumo de corriente ~150 µA a 3 V DC
- Precisión de repetición $\pm 0,01$ mm
- Velocidad máx. de desplazamiento 5 m/s
- EMV EN 61000-6-2; EN 61000-6-4
- Tipo de protección IP 40, todo el dispositivo
- Tipo de protección IP 54, lado frontal

Rango de temperatura:

- Temperatura ambiente 0...60 °C
- Temperatura de almacenamiento -10...70 °C

Montaje:

El montaje debe realizarse de acuerdo con la información de usuario suministrada.

Funciones:

- Función de medida incremental y de reinicio
- Entrada directa del valor de referencia/offset

Accesorios:

- Sensores magnéticos 21720
- Cintas magnéticas 21725
- Sensores de eje hueco 21730

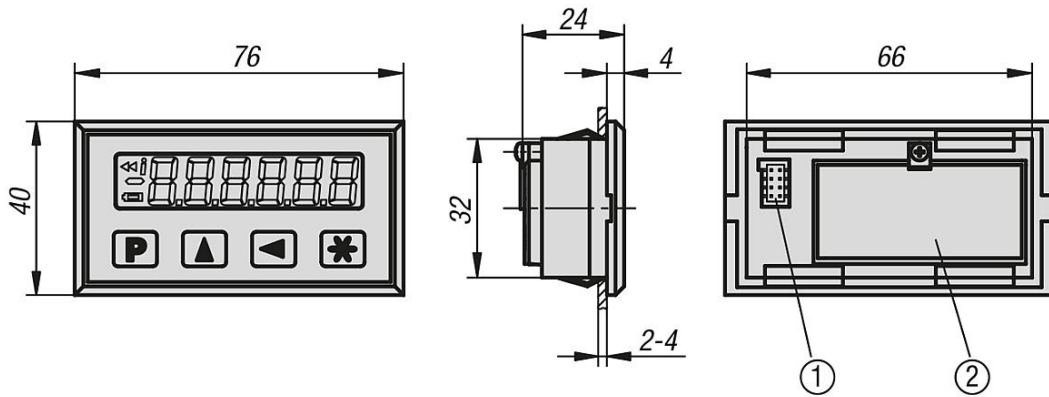
Tener en cuenta:

La humedad relativa del aire no debe superar el 95 %. No está permitida la condensación.

Indicación sobre el dibujo:

- 1) Conexión del sensor
- 2) Compartimento de las baterías

Planos



Nuestros productos

Referencia	Descripción
21700-01	Indicador De Posición