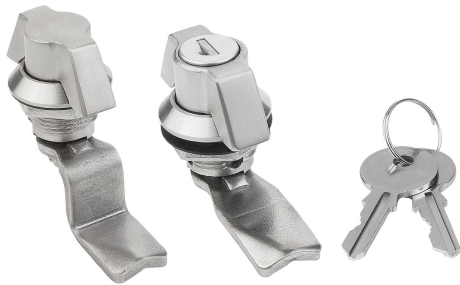


Descripción del artículo/Imágenes del producto



Descripción

Material:

Acero inoxidable 1.4401.

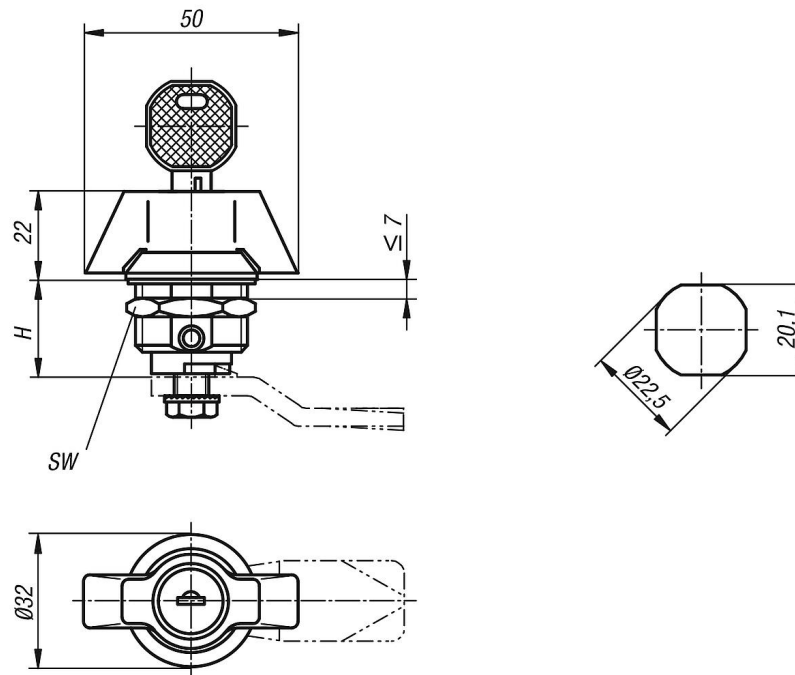
Versión:

Acabado natural.

Indicación:

Cierre de cuarto de vuelta con botón de mariposa. Utilizable a la derecha o la izquierda con una carrera de cierre de 90°. El cierre de cuarto de vuelta se puede instalar previamente montado. Suministro con tuerca estándar de acero inoxidable. El cuarto de vuelta bloqueable se suministra con 2 llaves. La llave se puede extraer en ambas posiciones (abierto y cerrado). El cierre es uniforme, es decir, cada cerrojo se abre con la misma llave (cierre 1333).

Planos



Nuestros productos

Referencia	Accionamiento	H	SW
05589-1186	muletilla	18	27
05589-2186	muletilla con cierre	18	27