

## Descripción del artículo/Imágenes del producto



## Descripción

**Material:**

Acero inoxidable 1.4305.

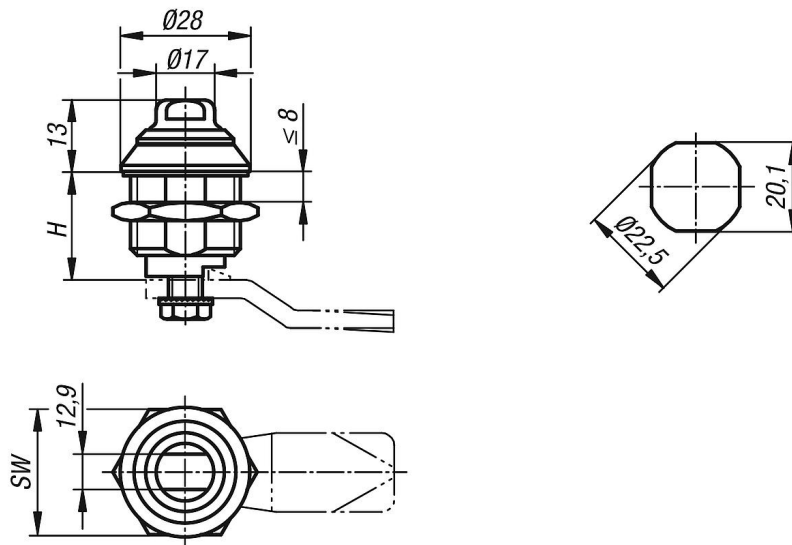
**Versión:**

Acabado natural.

**Indicación:**

Cuarto de vuelta de acero inoxidable con accionamiento para un ancho de llave de 13 mm para aplicaciones con requisitos de higiene según DIN EN ISO 14159, DIN EN 1672-2:2009\*. Protegido del polvo y agua según IP69K. Resistente a la suciedad y a la limpieza gracias a la forma con radios y a las superficies pulidas del material utilizado. El sellado entre el cuarto de vuelta y la puerta se lleva a cabo por medio de la junta de espuma de poliuretano de la parte inferior de la carcasa del cuarto de vuelta.

## Planos



## Nuestros productos

Referencia	Accionamiento	H	SW
05595-60186	dos lados	18	27