



Descripción

Material:

Aluminio.

Tornillo prisionero de acero inoxidable 1.4305.

Pasador transversal de acero inoxidable 1.4310.

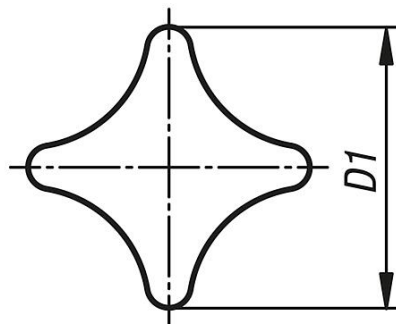
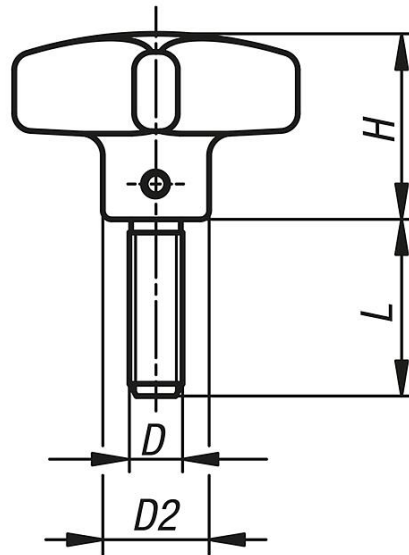
Versión:

Empuñadura en cruz rectificada por vibración.

Tornillo prisionero y pasador transversal con acabado natural.

Planos

Ⓛ



Nuestros productos

Referencia	Forma	Superficie cuerpo de base	D	D1	D2	H	L
06156-604008X20	L	rectificado por vibración	M8	40	14	25	20
06156-604008X25	L	rectificado por vibración	M8	40	14	25	25
06156-604008X30	L	rectificado por vibración	M8	40	14	25	30
06156-604008X40	L	rectificado por vibración	M8	40	14	25	40
06156-604008X50	L	rectificado por vibración	M8	40	14	25	50
06156-605010X20	L	rectificado por vibración	M10	50	18	32	20
06156-605010X25	L	rectificado por vibración	M10	50	18	32	25
06156-605010X30	L	rectificado por vibración	M10	50	18	32	30
06156-605010X40	L	rectificado por vibración	M10	50	18	32	40
06156-605010X50	L	rectificado por vibración	M10	50	18	32	50
06156-606312X20	L	rectificado por vibración	M12	63	25	40	20
06156-606312X30	L	rectificado por vibración	M12	63	25	40	30
06156-606312X40	L	rectificado por vibración	M12	63	25	40	40
06156-606312X50	L	rectificado por vibración	M12	63	25	40	50