

Descripción del artículo/Imágenes del producto



Descripción

Material:

Carcasa y accionamiento de fundición inyectada de cinc.

Versión:

Carcasa y accionamiento cromados.

Indicación:

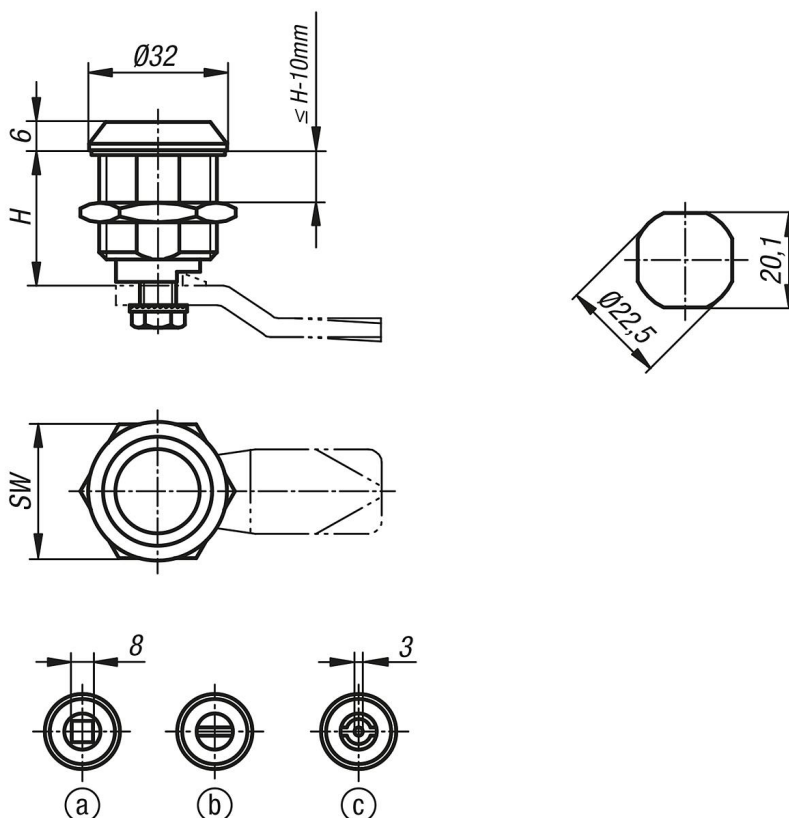
Tipo de protección IP65. Esto se consigue por medio de una junta tórica adicional bajo el accionamiento y una junta plana dispuesta en la carcasa. El cierre de cuarto de vuelta se puede instalar previamente montado.

Indicación sobre el dibujo:

Accionamiento:

- a) Cuadrado 8 mm
- b) Ranura
- c) Paletón doble 3 mm

Planos



Nuestros productos

Referencia	H	Accionamiento	SW
05568-18301	30	cuadrado 8 mm	27
05568-40301	30	paletón doble 3 mm	27
05568-20301	30	ranura	27
05568-18401	40	cuadrado 8 mm	27
05568-40401	40	paletón doble 3 mm	27
05568-20401	40	ranura	27

Nuestros productos

Referencia	H	Accionamiento	SW
05568-18501	50	cuadrado 8 mm	27
05568-40501	50	paletón doble 3 mm	27
05568-20501	50	ranura	27