

Descripción del artículo/Imágenes del producto



Descripción

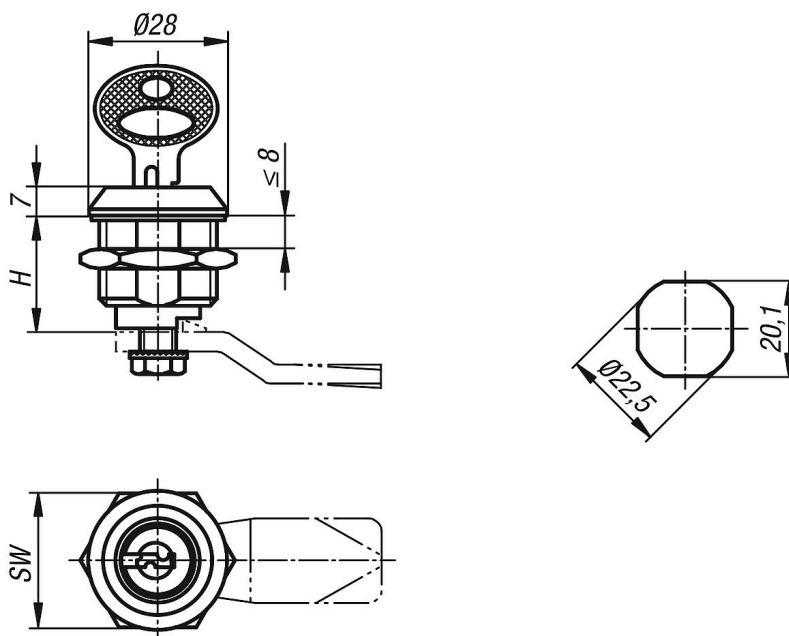
Material:

Acero inoxidable 1.4401.

Versión:

Acabado natural.

Planos



Nuestros productos

Referencia	Accionamiento	H	SW
05588-186	llave de cierre uniforme	18	27