

Descripción del artículo/Imágenes del producto



Descripción

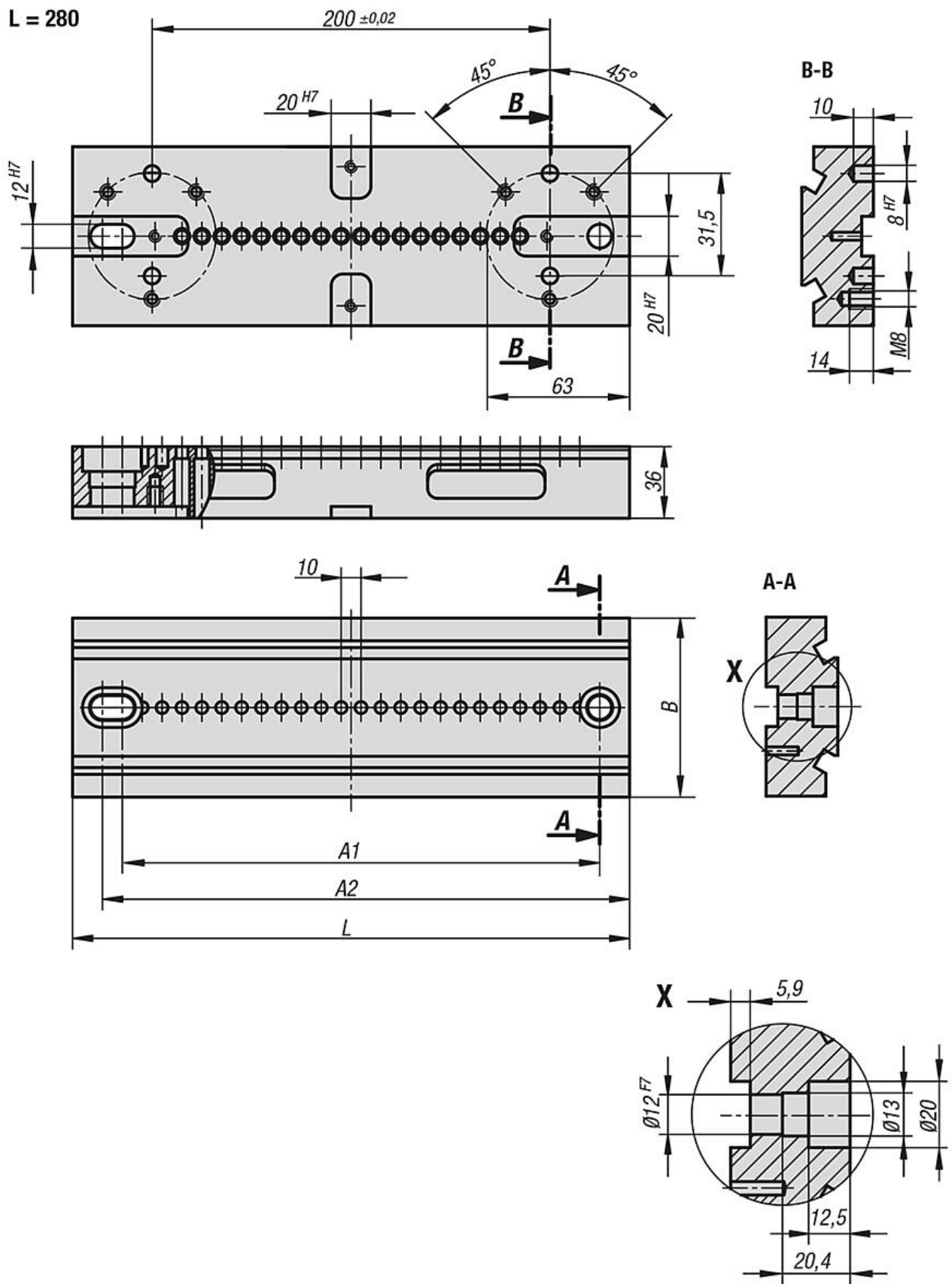
Material:

Acero de cementación.

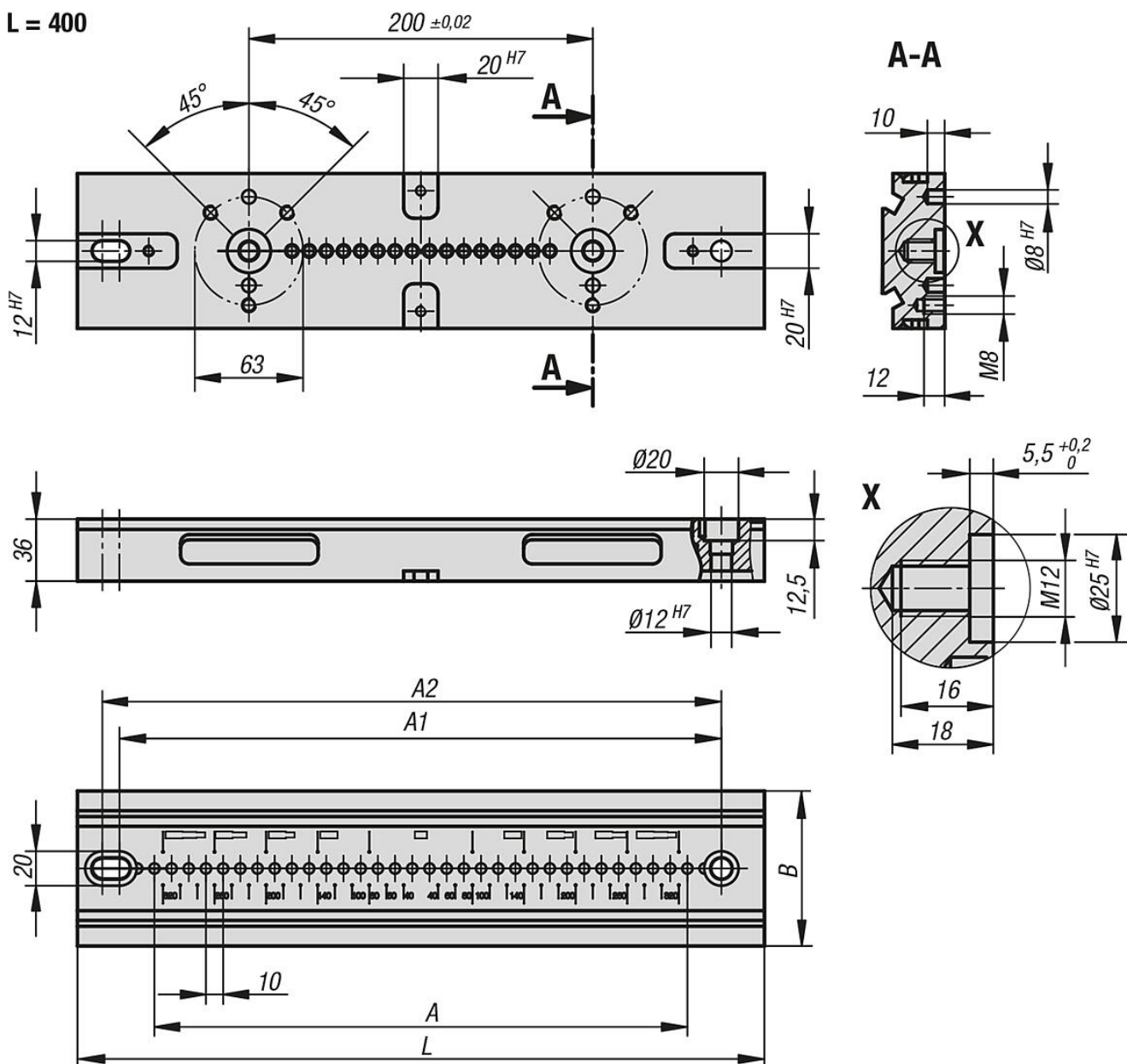
Versión:

Bruñido.

Superficie funcional pulida.



Planos



Nuestros productos

Placas de base, dispositivo de sujeción de 5 ejes compactos

Referencia	A	A1	A2	B	L	Tornillo de ajuste correspondiente	Peso kg
41305-090280	20x10	240	250	90	280	07533-12055	6.14
41305-090400	31x10	350	360	90	400	07533-12055	8.58
41305-125280	20x10	240	250	125	280	07533-12055	8.86
41305-125400	31x10	350	360	125	400	07533-12055	12.24

