

## Descripción del artículo/Imágenes del producto

**Descripción****Material:**

Cuerpo base de acero de cementación.

Mordaza de sujeción de acero para herramientas.

**Versión:**

Cuerpo base bruñido.

Mordaza de sujeción endurecida de acabado natural.

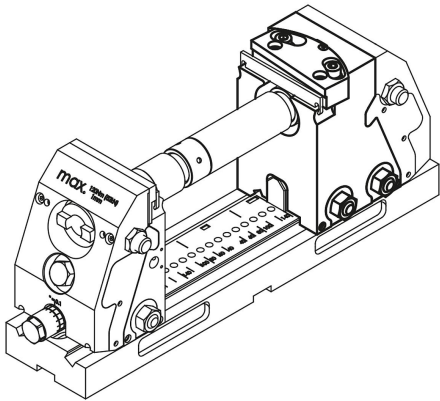
**Indicación:**

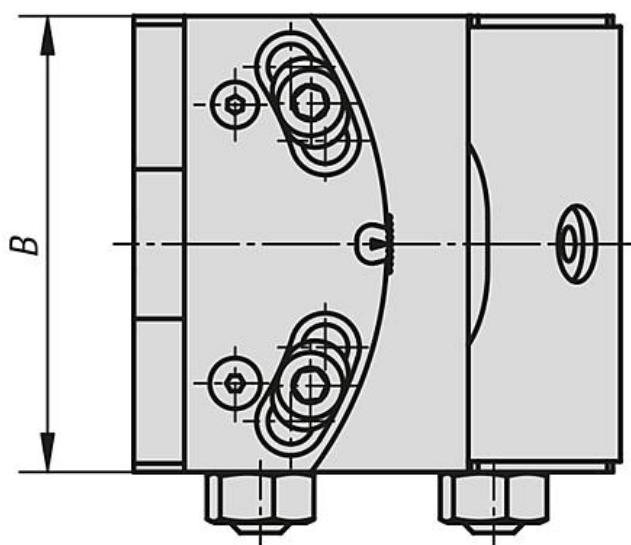
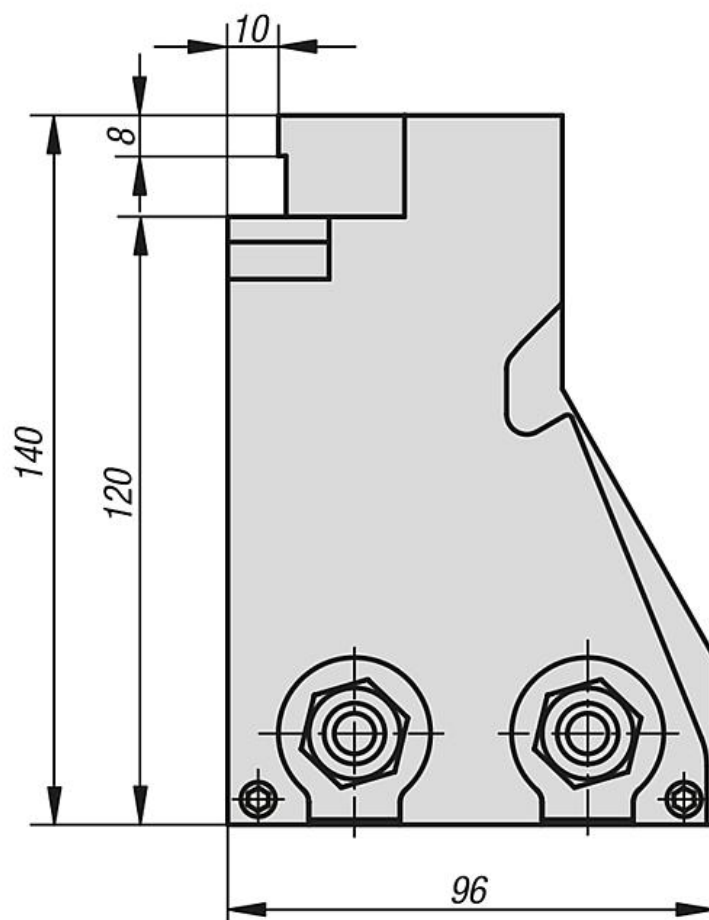
Se instalan mordazas pendulares para fijar piezas de trabajo de forma oblicua.

Las mordazas de sujeción de la mordaza pendular pueden bascular  $\pm 4^\circ$ .

La mordaza pendular también se utiliza como mordaza fija.

Versión estable con 2 tornillos de fijación.





## Nuestros productos

**Mordazas pendulares, Dispositivo de sujeción de 5 ejes compactos**

Referencia	B	Peso kg
41325-09015010	90	6
41325-12515010	125	8.77