

Descripción del artículo/Imágenes del producto



Descripción

Material:

Acero para herramientas.

Versión:

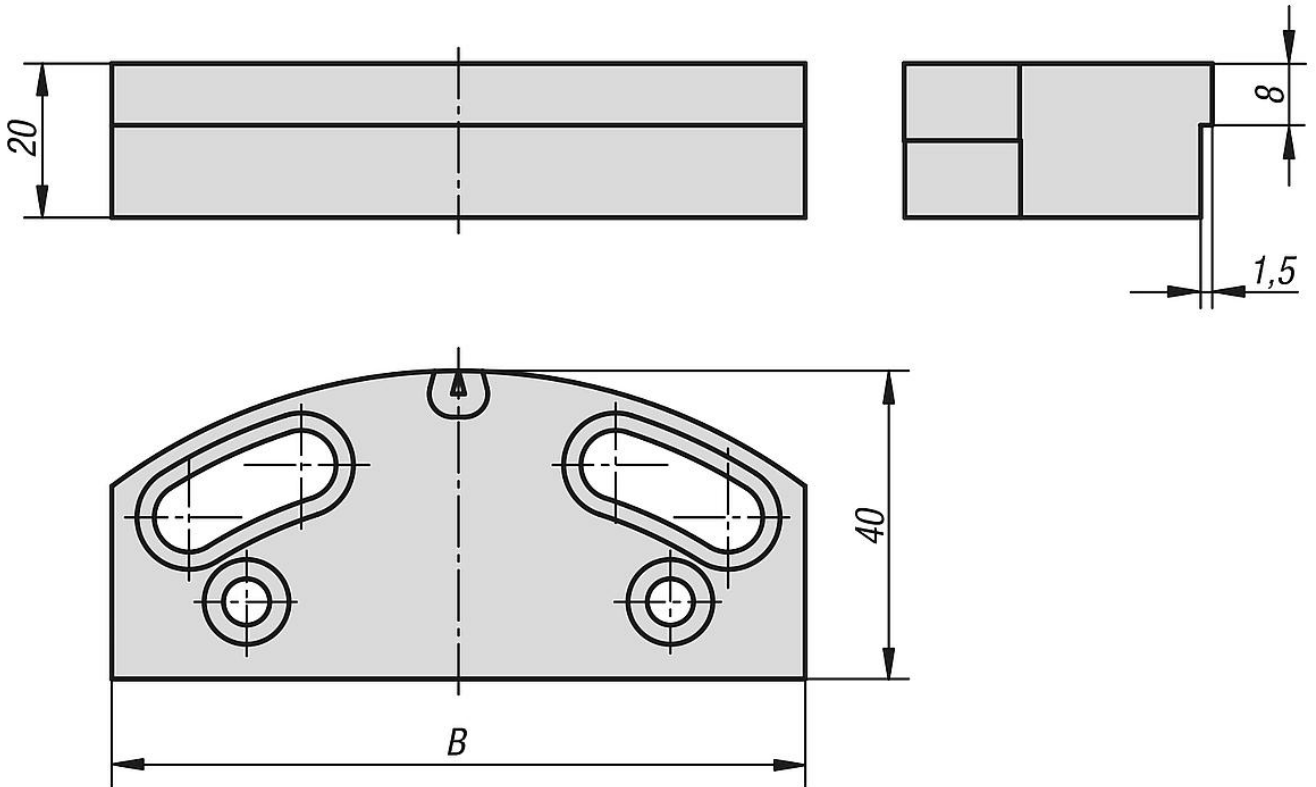
endurecida, superficie sem tratamiento.

Indicación:

Para la sujeción de piezas de trabajo previamente mecanizadas y pulidas.

El suministro se realiza por piezas.

Planos



Nuestros productos

Mordazas de sujeción lisas para mordaza pendular, dispositivo de sujeción de 5 ejes compactos

Referencia	B
41330-0900	90
41330-1250	125

