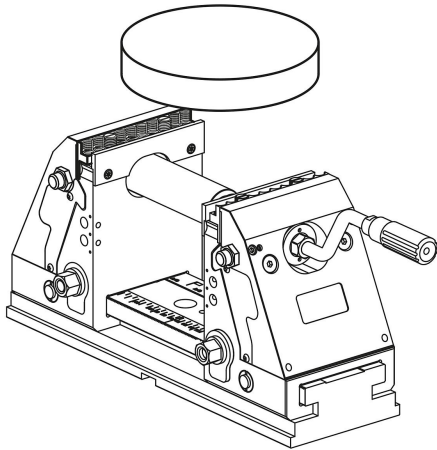


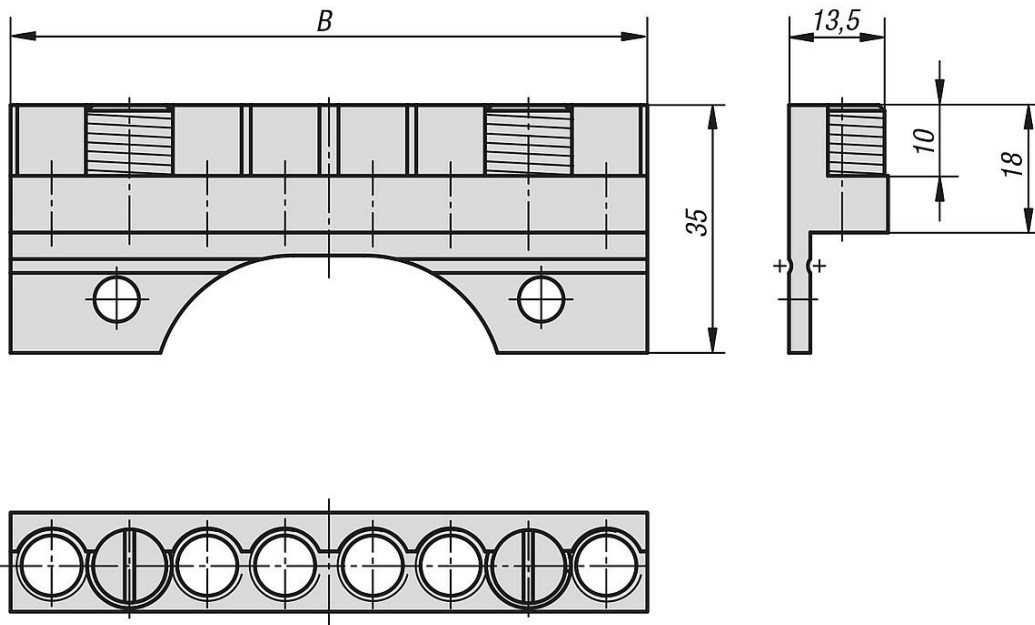
Descripción del artículo/Imágenes del producto

Descripción

Material:
Acero para herramientas.



Planos



Nuestros productos

Accesorio sujeción de piezas redondas

Referencia	B	Rango de sujeción mín. - máx.
41350-09035	90	20 mm - 250 mm
41350-12535	125	20 mm - 320 mm

Nuestros productos
