

Descripción del artículo/Imágenes del producto



Descripción

Material:

Carcasa y accionamiento de fundición inyectada de cinc.
Tuerca de latón.
Leva de acero.
Llave de alpaca.

Versión:

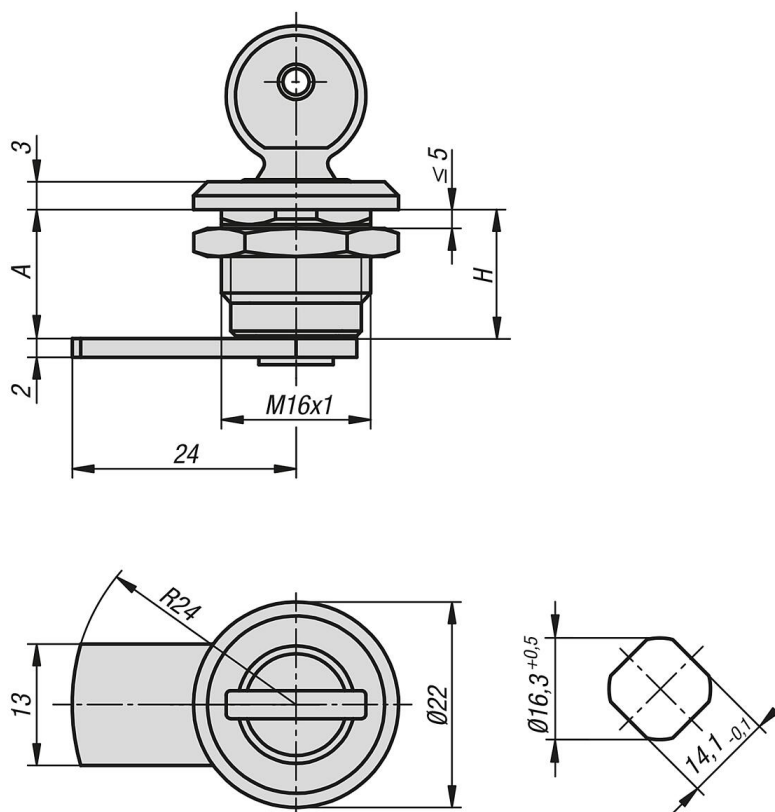
Carcasa y accionamiento cromados.
Tuerca y leva cincadas.

Indicación:

Cierre de cuarto de vuelta con cilindro utilizable a la derecha o la izquierda con una carrera de cierre de 90°. El cierre cuarto de vuelta se puede instalar previamente montado.

Los cierres de cuarto de vuelta bloqueables se suministran con 2 llaves. La llave se puede extraer en ambas posiciones (abierta y cerrada). El cierre es uniforme, es decir, todos los cerrojos se abren con la misma llave (cierre 2233).

Planos



Nuestros productos

Cierres de cuarto de vuelta compactos con cilindro

Nuestros productos

Referencia	Accionamiento	A	H
05564-1075	llave	7,5	13,5
05564-1135	llave	13,5	13,5
05564-1195	llave	19,5	13,5