

Descripción del artículo/Imágenes del producto



Descripción

Material:

Carcasa y accionamiento de fundición inyectada de cinc.
Tuerca de latón. Junta tórica NBR, junta plana CR.

Versión:

Carcasa cromada. Accionamiento con recubrimiento de polvo negro.
Tuerca cincadas.

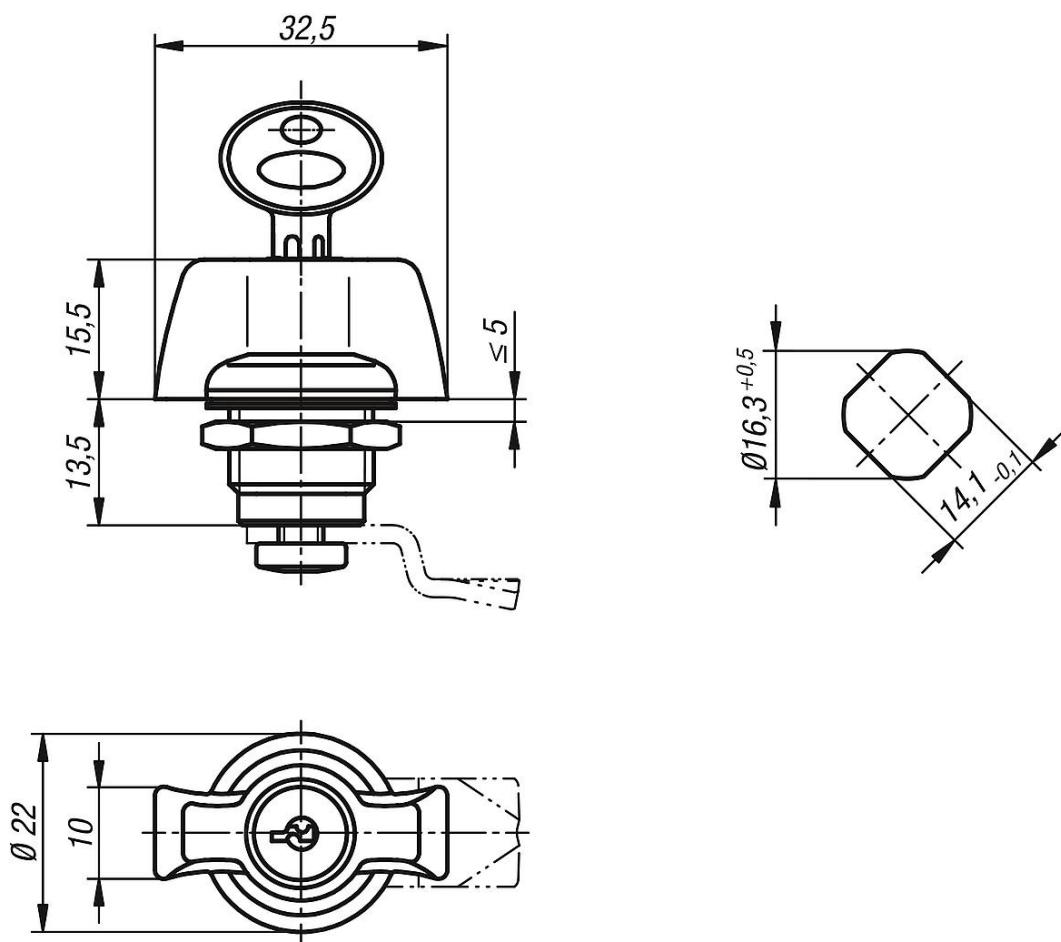
Indicación:

Cuarto de vuelta resistente a las vibraciones mediante bloqueo en las posiciones finales. Utilizable a la derecha o la izquierda con una carrera de cierre de 90° y limitación de giro interno. El cuarto de vuelta se puede instalar previamente montado (con restricciones para una medida A pequeña y un espesor de puerta grande).

Protegido contra el polvo y el agua según IP65 mediante junta tórica y junta plana.

Los cuartos de vuelta bloqueables se suministran con 2 llaves. La llave se puede extraer en ambas posiciones (abierta y cerrada). El cierre es uniforme, es decir, todos los cerrojos se abren con la misma llave (cierre 2233).

Planos



Nuestros productos

Referencia	Accionamiento
05562-30132	muletilla
05562-31132	muletilla con cierre