

## Descripción del artículo/Imágenes del producto



## Descripción

**Material:**

Carcasa, accionamiento y tuerca de fundición inyectada de cinc.  
Junta tórica NBR, junta plana CR.

**Versión:**

Carcasa cromada. Accionamiento con recubrimiento de polvo negro.  
Tuerca cincadas.

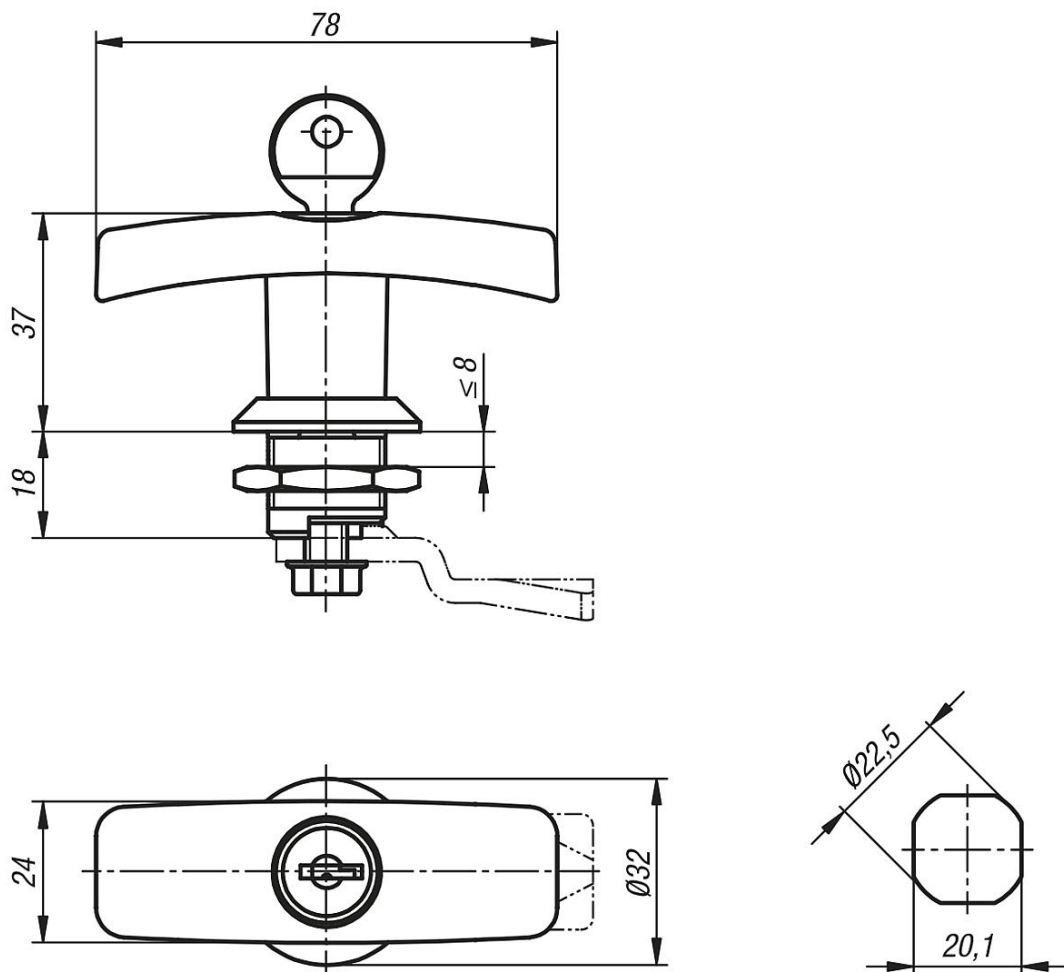
**Indicación:**

Utilizable a la derecha o la izquierda con una carrera de cierre de 90°. El cuarto de vuelta se puede instalar previamente montado (con restricciones para una medida A pequeña y un espesor de puerta grande). La tuerca de fijación está prevista como tuerca de puesta a tierra con garras.

Protegido contra el polvo y el agua según IP65 mediante junta tórica y junta plana.

Los cuartos de vuelta bloqueables se suministran con 2 llaves. La llave se puede extraer en ambas posiciones (abierto y cerrado). El cierre es uniforme, es decir, todos los cerrojos se abren con la misma llave (cierre 101 o 1333).

## Planos



## Nuestros productos

Referencia	Accionamiento	Versión
05572-1182	empuñadura en T	-
05572-2182	empuñadura en T con cierre	cierre 101
05572-3182	empuñadura en T con cierre	cierre 1333