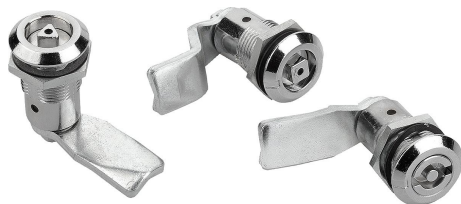


## Descripción del artículo/Imágenes del producto

**Descripción****Material:**

Carcasa, accionamiento y tuerca de fundición inyectada de cinc.  
Junta plana CR.

**Versión:**

Carcasa y accionamiento cromados.  
Tuerca cincadas.

**Indicación:**

Los cierres de cuarto de vuelta de compresión se utilizan principalmente en puertas y carcasa que requieren una presión de contacto superior de la junta. Utilizable a la derecha o la izquierda. El proceso de cierre siempre se realiza en el sentido de las agujas del reloj. El cierre de cuarto de vuelta se puede instalar previamente montado. Resistente a las vibraciones mediante el "bloqueo" por resorte en la posición final. Probado según las normas DIN EN 60068-2-64 (oscilación) y DIN EN 60068-2-27 (choque), norma de ensayo 61373. A prueba de sacudidas de conformidad con los requisitos para aplicaciones ferroviarias de la categoría 1, clase B (=requerimiento más alto).

Protegido contra el polvo y el agua según IP65.

Pedir la leva en el modelo deseado por separado. Cada leva se puede combinar con cada carcasa.

\*La medida A se obtiene de la combinación del cuarto de vuelta y la leva y se muestra con las levas compatibles.

**Funciones:**

Girando el accionamiento a la derecha, la leva gira 90° y se coloca en la posición de bloqueo. Girando una vuelta más a 90°, la leva se aprieta en sentido axial a través de la rosca y, de este modo, aumenta la presión de contacto. El recorrido de apriete es de 6 mm. Marcado en la carcasa para la posición "bloqueo".

**Accesorios:**

Llaves de vaso 05586.

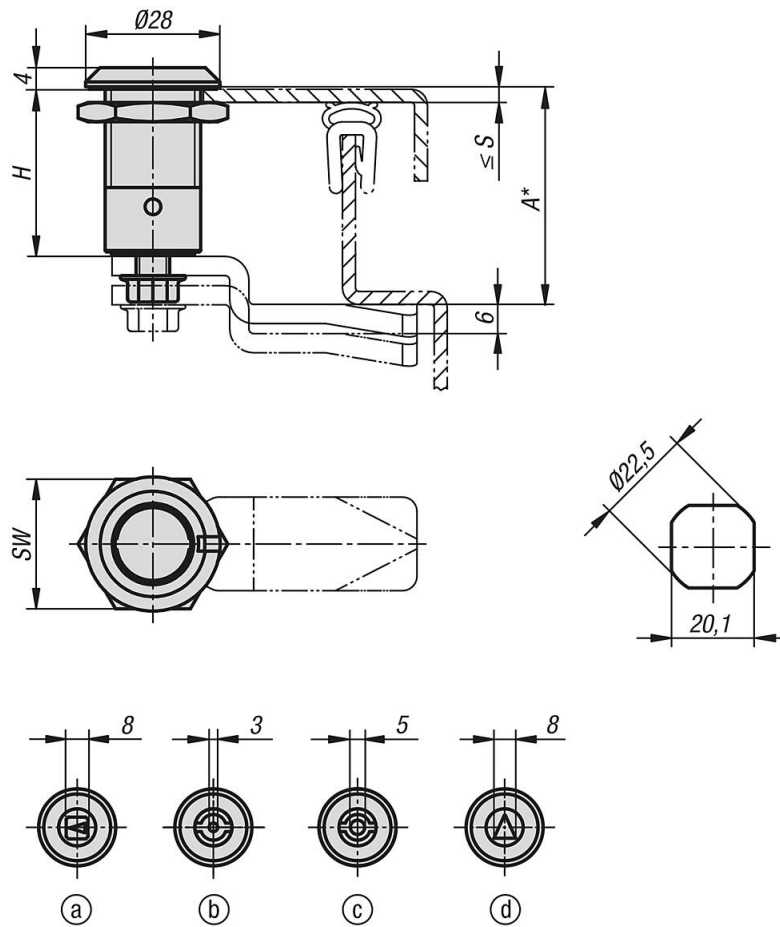
Levas para cuarto de vuelta sin tope de acero 05570.

**Indicación sobre el dibujo:**

Accionamiento:

- a) Cuadrado 8 mm
- b) Paletón doble 3 mm
- c) Paletón doble 5 mm
- d) Triángulo 8 mm

Planos



Nuestros productos

Referencia	Accionamiento	H	SW	S máx.
05574-18351	cuadrado 8 mm	35,5	27	16
05574-43351	paletón doble 3 mm	35,5	27	16
05574-45351	paletón doble 5 mm	35,5	27	16
05574-88351	triángulo 8 mm	35,5	27	16