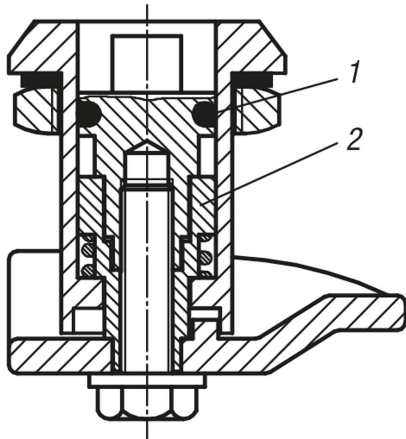
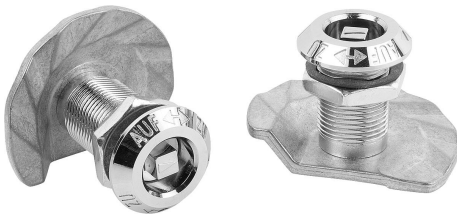


## Descripción del artículo/Imágenes del producto

**Descripción****Material:**

Carcasa, accionamiento y leva de fundición inyectada de cinc.  
Tuerca de acero. Junta plana de goma.

**Versión:**

Carcasa y accionamiento cromados.  
Leva en bruto. Tuerca cincada.

**Indicación:**

Los cierres de cuarto de vuelta con leva escalonada se usan principalmente en puertas y carcacas que requieren una presión de apriete más elevada de la junta. Se pueden utilizar a la derecha o a la izquierda. El proceso de cierre siempre se lleva a cabo en el sentido de las agujas del reloj. Mediante el giro a la derecha del accionamiento se puede aumentar el recorrido de inclinación por pasos hasta 9,5 mm con un ángulo de giro máximo de 270°.

Protegido del polvo y el agua según IP65.

**Accesorios:**

Llave de vaso 05586

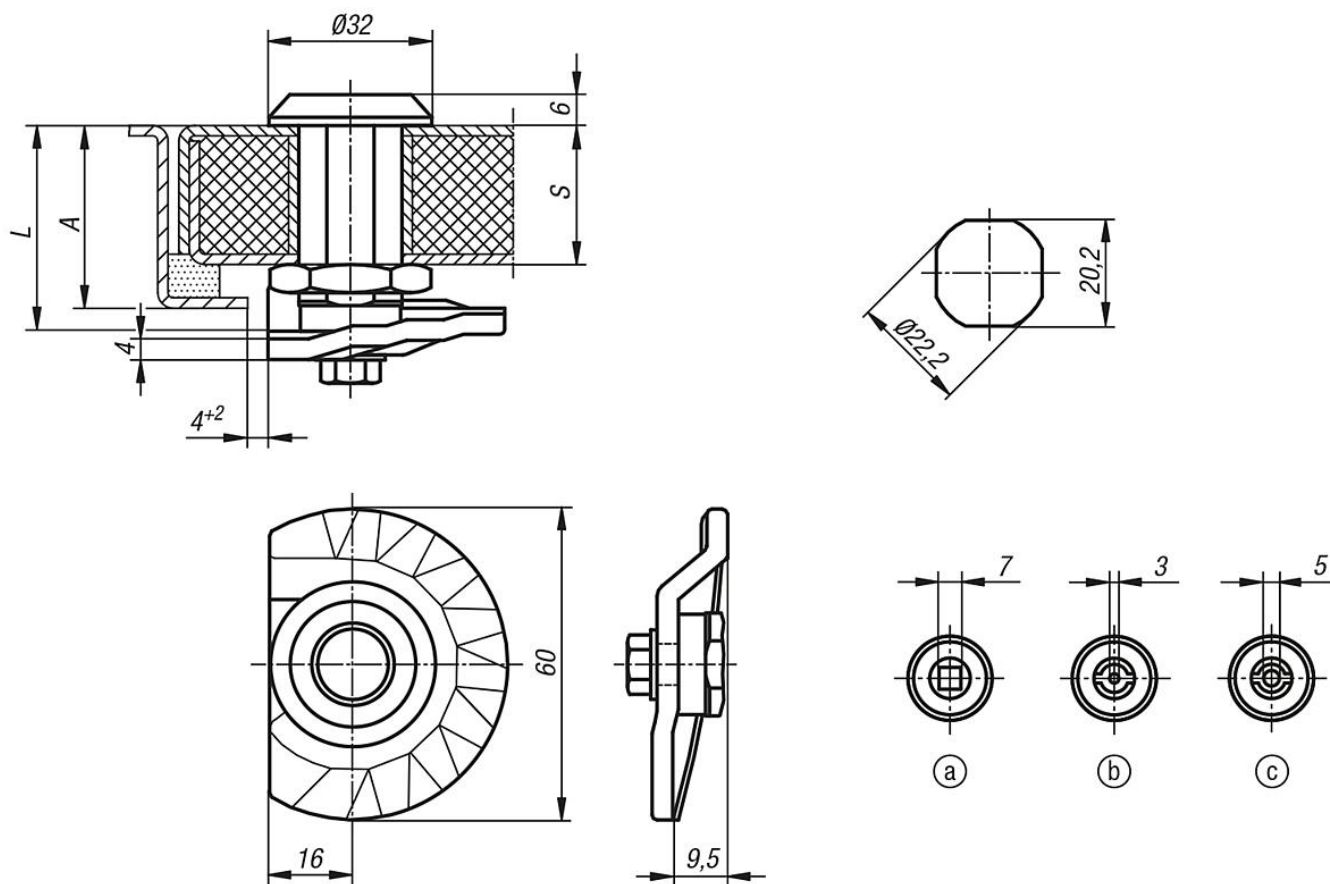
**Indicación sobre el dibujo:**

Accionamiento:

- a) Cuadrado 7 mm
- b) Paletón doble 3 mm
- c) Paletón doble 5 mm

- 1) Junta tórica
- 2) Adaptador

Planos



Nuestros productos

Referencia	Accionamiento	A	L	S máx.
05576-17301	cuadrado 7 mm	30 -9,5	30	20
05576-17401	cuadrado 7 mm	40 -9,5	40	30
05576-17501	cuadrado 7 mm	50 -9,5	50	40
05576-17601	cuadrado 7 mm	60 -9,5	60	50
05576-43301	paletón doble 3 mm	30 -9,5	30	20
05576-43401	paletón doble 3 mm	40 -9,5	40	30
05576-43501	paletón doble 3 mm	50 -9,5	50	40
05576-43601	paletón doble 3 mm	60 -9,5	60	50
05576-45301	paletón doble 5 mm	30 -9,5	30	20
05576-45401	paletón doble 5 mm	40 -9,5	40	30
05576-45501	paletón doble 5 mm	50 -9,5	50	40
05576-45601	paletón doble 5 mm	60 -9,5	60	50