



Descripción

Material:

Versión de acero:

Clavija de bloqueo endurecida:

Clavija de bloqueo 1.0718.

Casquillo roscado 1.0718.

Versión de acero inoxidable:

Clavija de bloqueo endurecida:

Casquillo roscado 1.4305.

Clavija de bloqueo 1.4034.

Empuñadura en T de termoplástico, gris antracita o rojo tráfico RAL3020.

Versión:

Versión de acero:

Clavija de bloqueo endurecida, pulida y bruñida.

Casquillo roscado bruñido.

Versión de acero inoxidable:

Clavija de bloqueo endurecida, pulida y con acabado natural.

Casquillo roscado de acabado natural.

Indicación:

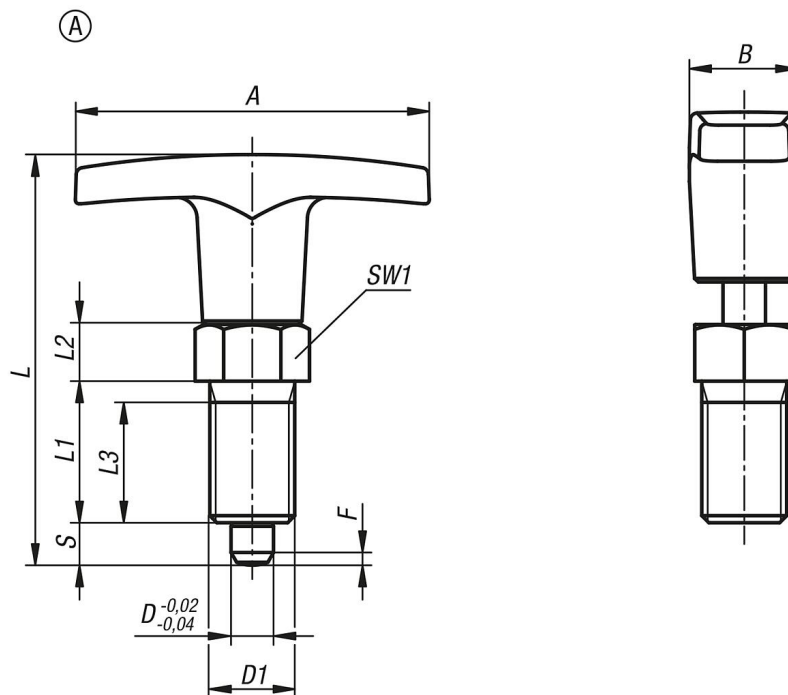
Los pernos de bloqueo se aplican para impedir el cambio de la posición de bloqueo por fuerzas transversales. El perno solo puede colocarse en otra posición de bloqueo una vez que se haya desacoplado manualmente. Las empuñaduras en T ergonómicas permiten un manejo sencillo sin ejercer mucha fuerza.

A petición:

Modelos especiales.

Accesorios:

Anillos distanciadores 03089



Nuestros productos

Referencia	Material del cuerpo de base	Color del componente	Forma	A	B	D	D1	L	L1	L2	L3	Carrera S	SW1	F x 30°	Fuerza del muelle inicial F1 aprox. N	Fuerza del muelle final F2 aprox. N
03090-5206	acero	gris antracita RAL 7021	A	50	15,5	6	M12x1,5	58	20	8	17	6	14	1,8	6	14
03090-5308	acero	gris antracita RAL 7021	A	60	18	8	M16x1,5	77	26	10	23	8	19	2,3	15	35
03090-5410	acero	gris antracita RAL 7021	A	72	19	10	M20x1,5	84	28	12	25	10	22	2,8	15	34
03090-520684	acero	rojo tráfico RAL 3020	A	50	15,5	6	M12x1,5	58	20	8	17	6	14	1,8	6	14
03090-530884	acero	rojo tráfico RAL 3020	A	60	18	8	M16x1,5	77	26	10	23	8	19	2,3	15	35
03090-541084	acero	rojo tráfico RAL 3020	A	72	19	10	M20x1,5	84	28	12	25	10	22	2,8	15	34
03090-05206	acero inoxidable	gris antracita RAL 7021	A	50	15,5	6	M12x1,5	58	20	8	17	6	14	1,8	6	14
03090-05308	acero inoxidable	gris antracita RAL 7021	A	60	18	8	M16x1,5	77	26	10	23	8	19	2,3	15	35
03090-05410	acero inoxidable	gris antracita RAL 7021	A	72	19	10	M20x1,5	84	28	12	25	10	22	2,8	15	34
03090-0520684	acero inoxidable	rojo tráfico RAL 3020	A	50	15,5	6	M12x1,5	58	20	8	17	6	14	1,8	6	14
03090-0530884	acero inoxidable	rojo tráfico RAL 3020	A	60	18	8	M16x1,5	77	26	10	23	8	19	2,3	15	35
03090-0541084	acero inoxidable	rojo tráfico RAL 3020	A	72	19	10	M20x1,5	84	28	12	25	10	22	2,8	15	34