



Descripción

Material:

Versión de acero:

Clavija de bloqueo endurecida:

Clavija de bloqueo 1.0718.

Casquillo roscado 1.0718.

Versión de acero inoxidable:

Clavija de bloqueo endurecida:

Casquillo roscado 1.4305.

Clavija de bloqueo 1.4034.

Empuñadura en T de termoplástico, gris antracita o rojo tráfico RAL3020.

Versión:

Versión de acero:

Clavija de bloqueo endurecida, pulida y bruñida.

Casquillo roscado bruñido.

Versión de acero inoxidable:

Clavija de bloqueo endurecida, pulida y con acabado natural.

Casquillo roscado de acabado natural.

Indicación:

Los pernos de bloqueo se aplican para impedir el cambio de la posición de bloqueo por fuerzas transversales. El perno solo puede colocarse en otra posición de bloqueo una vez que se haya desacoplado manualmente. Las empuñaduras en T ergonómicas permiten un manejo sencillo sin ejercer mucha fuerza.

A petición:

Modelos especiales.

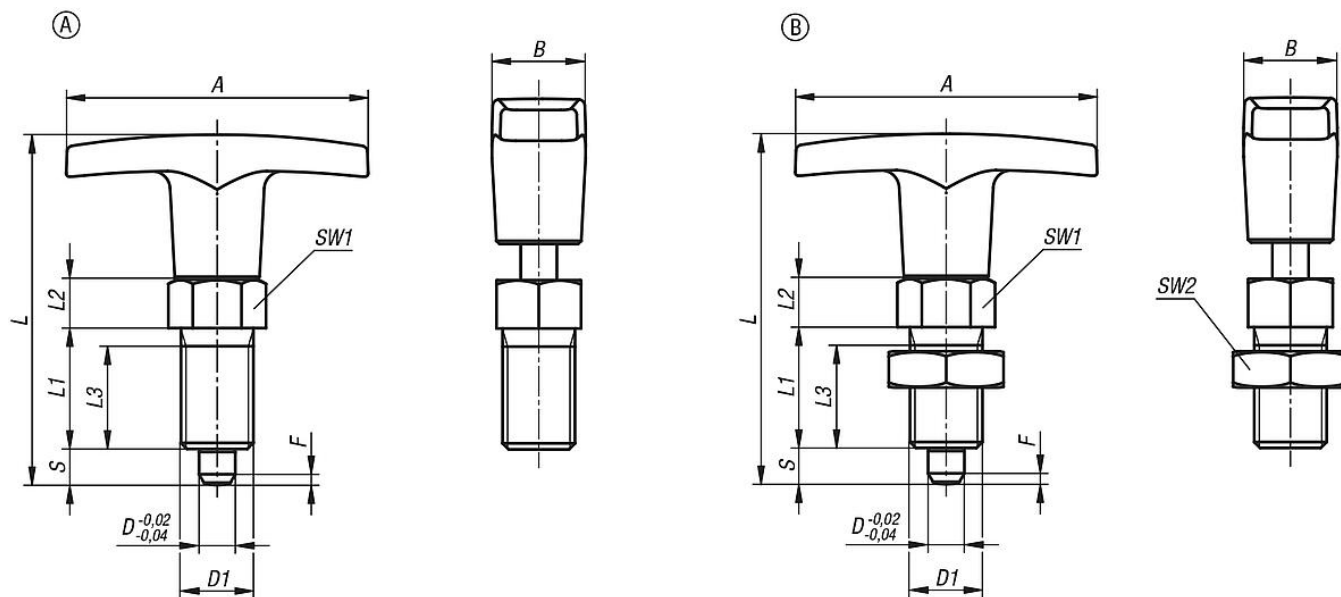
Accesorios:

Anillos distanciadores 03089

Indicación sobre el dibujo:

Forma A: sin contratuerca

Forma B: con contratuerca



Nuestros productos

Pernos de bloqueo, acero, clavija de bloqueo endurecida

Referencia Forma A	Referencia Forma B	Color del componente	A	B	D	D1	L	L1	L2	L3	Carrera S	SW1	SW2	F x 30°	Fuerza del muelle inicial F1 aprox. N	Fuerza del muelle final F2 aprox. N
03090-5206	03090-6206	gris antracita RAL 7021	50	15,5	6	M12x1,5	58	20	8	17	6	14	-/19	1,8	6	14
03090-5308	03090-6308	gris antracita RAL 7021	60	18	8	M16x1,5	77	26	10	23	8	19	-/24	2,3	15	35
03090-5410	03090-6410	gris antracita RAL 7021	72	19	10	M20x1,5	84	28	12	25	10	22	-/30	2,8	15	34
03090-520684	03090-620684	rojo tráfico RAL 3020	50	15,5	6	M12x1,5	58	20	8	17	6	14	-/19	1,8	6	14
03090-530884	03090-630884	rojo tráfico RAL 3020	60	18	8	M16x1,5	77	26	10	23	8	19	-/24	2,3	15	35
03090-541084	03090-641084	rojo tráfico RAL 3020	72	19	10	M20x1,5	84	28	12	25	10	22	-/30	2,8	15	34

Pernos de bloqueo, acero inoxidable, clavija de bloqueo endurecida

Referencia Forma A	Referencia Forma B	Color del componente	A	B	D	D1	L	L1	L2	L3	Carrera S	SW1	SW2	F x 30°	Fuerza del muelle inicial F1 aprox. N	Fuerza del muelle final F2 aprox. N
03090-05206	03090-06206	gris antracita RAL 7021	50	15,5	6	M12x1,5	58	20	8	17	6	14	-/19	1,8	6	14
03090-05308	03090-06308	gris antracita RAL 7021	60	18	8	M16x1,5	77	26	10	23	8	19	-/24	2,3	15	35
03090-05410	03090-06410	gris antracita RAL 7021	72	19	10	M20x1,5	84	28	12	25	10	22	-/30	2,8	15	34
03090-0520684	03090-0620684	rojo tráfico RAL 3020	50	15,5	6	M12x1,5	58	20	8	17	6	14	-/19	1,8	6	14
03090-0530884	03090-0630884	rojo tráfico RAL 3020	60	18	8	M16x1,5	77	26	10	23	8	19	-/24	2,3	15	35
03090-0541084	03090-0641084	rojo tráfico RAL 3020	72	19	10	M20x1,5	84	28	12	25	10	22	-/30	2,8	15	34