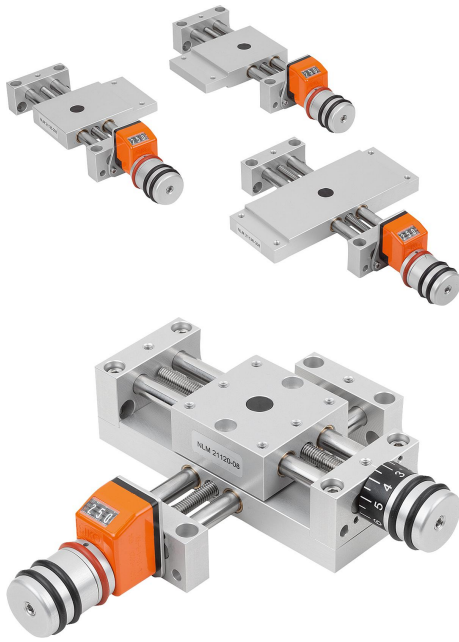


## Descripción del artículo/Imágenes del producto

**Descripción****Material:**

Soporte de rodamiento y carro de aleación de aluminio, anodizado.  
 Columnas guía de acero inoxidable, pulido.  
 Husillo de acero inoxidable, rosca laminada.  
 Guía de cojinete de deslizamiento, sin mantenimiento.  
 Indicador de posicionamiento de plástico.

**Versión:**

Juego radial de la guía menor de 0,02 mm. Sin juego axial. Husillo autobloqueante con sujeción adicional.

**Indicación:**

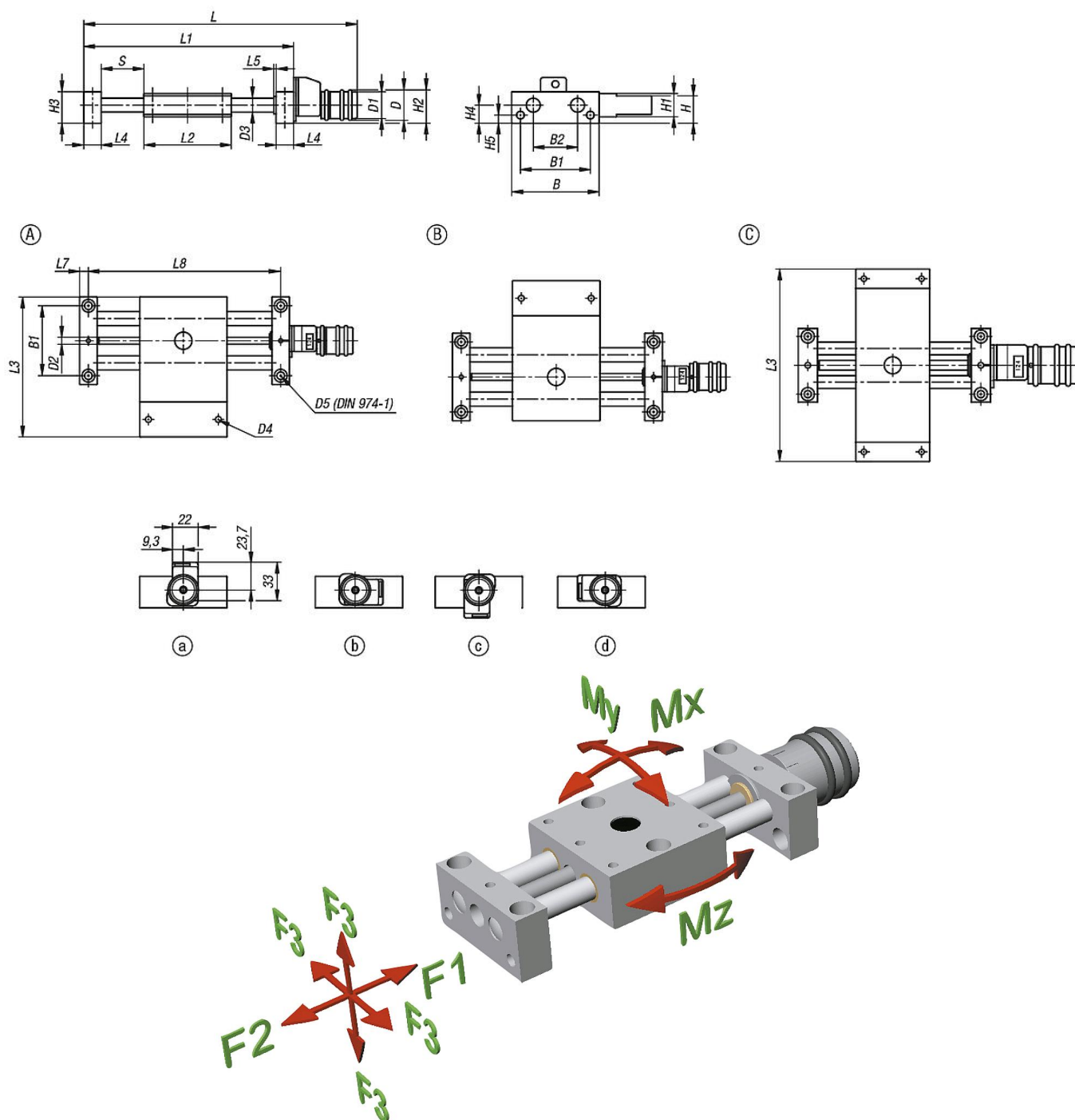
Gracias a las guías prácticamente sin juego y al husillo completamente sin juego, no es necesario aflojar ni apretar el husillo para realizar el ajuste. Indicador de posicionamiento digital con 0,1 mm de precisión de indicación, numeración ascendente al girar a la derecha. El valor mostrado por el indicador de posicionamiento puede ajustarse sin necesidad de herramientas girando el anillo de arrastre. La posición de montaje del indicador de posicionamiento puede fijarse en 4 posiciones por medio de un tornillo. La mesa en cruz se puede combinar fácilmente con mesas de posicionamiento, mesas de elevación y distintos accesorios en su tamaño respectivo gracias al diseño modular.

**Indicación sobre el dibujo:**

Posición de montaje del indicador de posicionamiento:

- a) Arriba (estándar)
- b) A la derecha
- c) Abajo
- d) A la izquierda

Planos



Nuestros productos

| Referencia | Forma | B  | B1 | B2 | D  | D1 | D2   | D3 | D4 | D5 | H    | H1 | H2 | H3 | H4   | H5 | L     | L1  | L2 | L3  | L4 | L5 | L7  | L8  | Carrera S | F1 N | F2 N | F3 N | Mx Nm | My Nm | Mz Nm |
|------------|-------|----|----|----|----|----|------|----|----|----|------|----|----|----|------|----|-------|-----|----|-----|----|----|-----|-----|-----------|------|------|------|-------|-------|-------|
| 21136-108  | A     | 46 | 36 | 21 | 26 | 23 | M6x1 | 8  | M4 | 4  | 18   | 14 | 27 | 23 | 14   | 6  | 174,5 | 120 | 46 | 75  | 12 | 2  | 6   | 108 | 48        | 200  | 200  | 200  | 3,6   | 3,6   | 3,6   |
| 21136-112  | A     | 75 | 60 | 38 | 26 | 23 | M6x1 | 12 | M6 | 6  | 23,5 | 20 | 29 | 27 | 15,5 | 7  | 235   | 180 | 75 | 120 | 15 | 2  | 7,5 | 165 | 73        | 300  | 300  | 300  | 18    | 18    | 18    |
| 21136-208  | B     | 46 | 36 | 21 | 26 | 23 | M6x1 | 8  | M4 | 4  | 18   | 14 | 27 | 23 | 14   | 6  | 174,5 | 120 | 46 | 75  | 12 | 2  | 6   | 108 | 48        | 200  | 200  | 200  | 3,6   | 3,6   | 3,6   |
| 21136-212  | B     | 75 | 60 | 38 | 26 | 23 | M6x1 | 12 | M6 | 6  | 23,5 | 20 | 29 | 27 | 15,5 | 7  | 235   | 180 | 75 | 120 | 15 | 2  | 7,5 | 165 | 73        | 300  | 300  | 300  | 18    | 18    | 18    |
| 21136-308  | C     | 46 | 36 | 21 | 26 | 23 | M6x1 | 8  | M4 | 4  | 18   | 14 | 27 | 23 | 14   | 6  | 174,5 | 120 | 46 | 120 | 12 | 2  | 6   | 108 | 48        | 200  | 200  | 200  | 3,6   | 3,6   | 3,6   |
| 21136-312  | C     | 75 | 60 | 38 | 26 | 23 | M6x1 | 12 | M6 | 6  | 23,5 | 20 | 29 | 27 | 15,5 | 7  | 235   | 180 | 75 | 180 | 15 | 2  | 7,5 | 165 | 73        | 300  | 300  | 300  | 18    | 18    | 18    |

Nuestros productos

---