

## Descripción del artículo/Imágenes del producto

**Descripción****Material:**

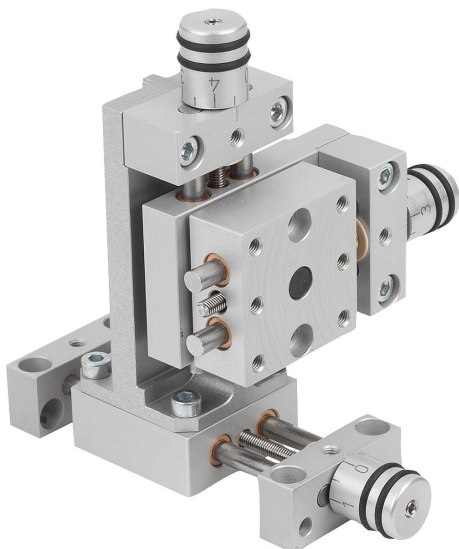
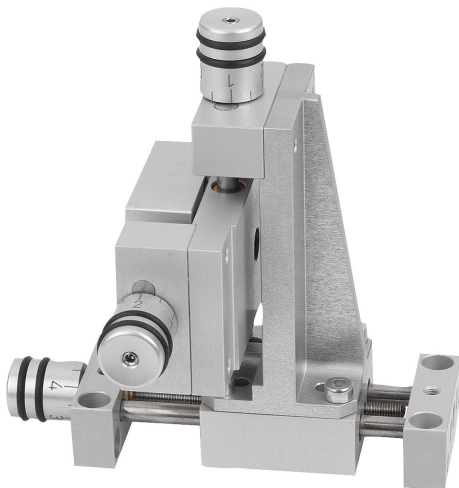
Aleación de aluminio.

**Versión:**

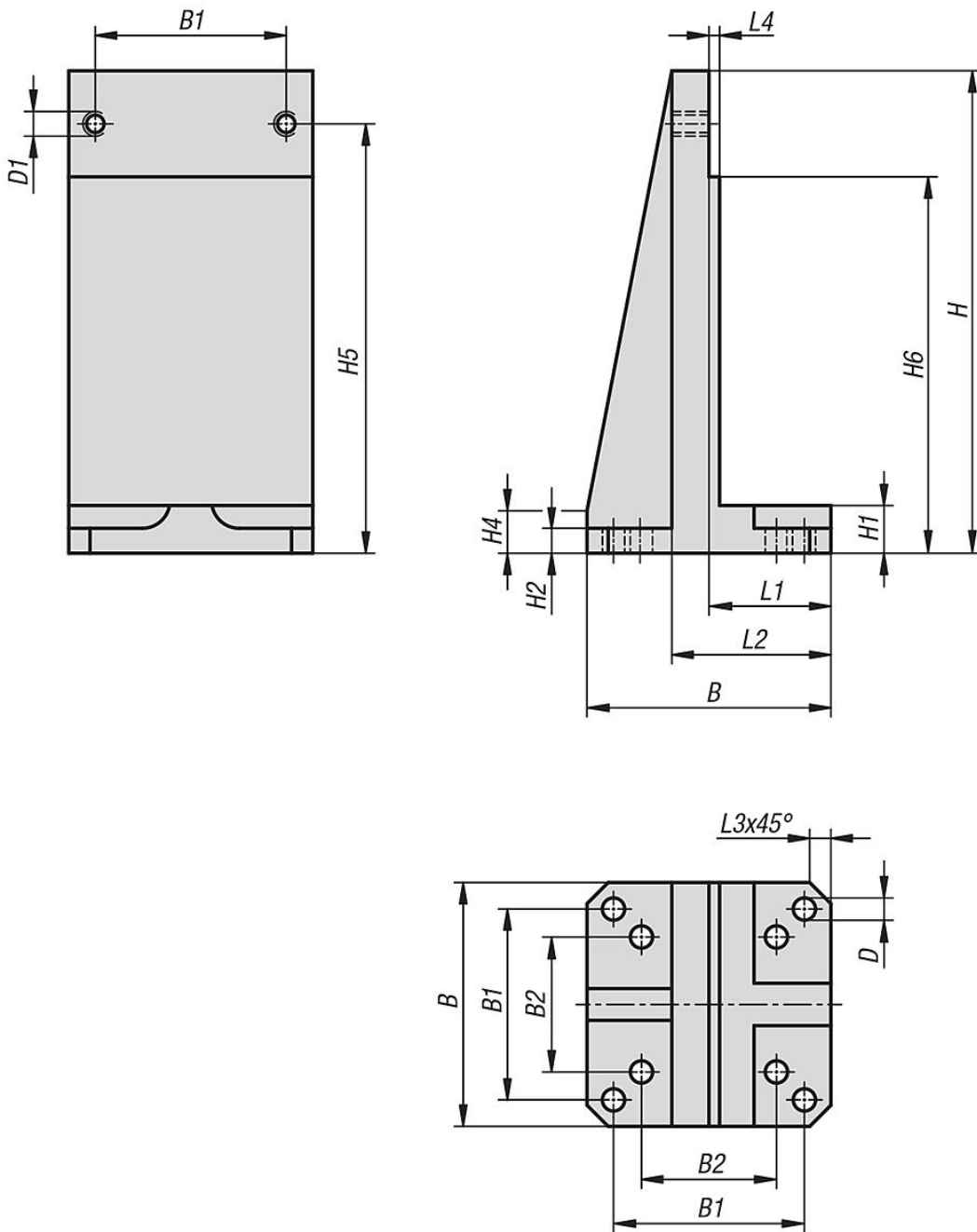
Anodizado.

**Indicación:**

El soporte vertical se monta perpendicularmente a la superficie a atornillar.  
Combinable con mesas de posicionamiento, mesas en cruz y cualquier componente del mismo tamaño.



Planos



Nuestros productos

Referencia	Tamaño	B	B1	B2	D	D1	H	H1	H2	H4	H5	H6	L1	L2	L3	L4
21138-04	4	29	22	15,56	3,2	M3	58	6	2,8	6	53	48	13	18	3	1
21138-08	8	46	36	25,46	4,2	M4	91	9	4,7	8	81	71	23	30	4	2
21138-12	12	75	60	42,43	6,4	M6	146	12	5,7	8	131	116	27	36	7	2

