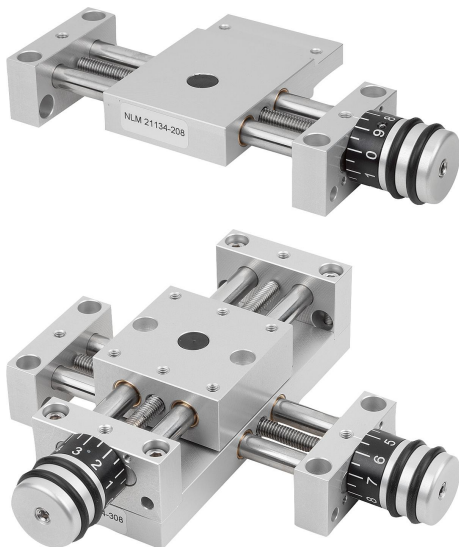


Descripción del artículo/Imágenes del producto



Descripción

Material:

Soporte de rodamiento y carro de aleación de aluminio, anodizado.
Columnas guía de acero inoxidable pulido.
Husillo de acero inoxidable, rosca laminada.
Guía de cojinete de deslizamiento, sin mantenimiento.

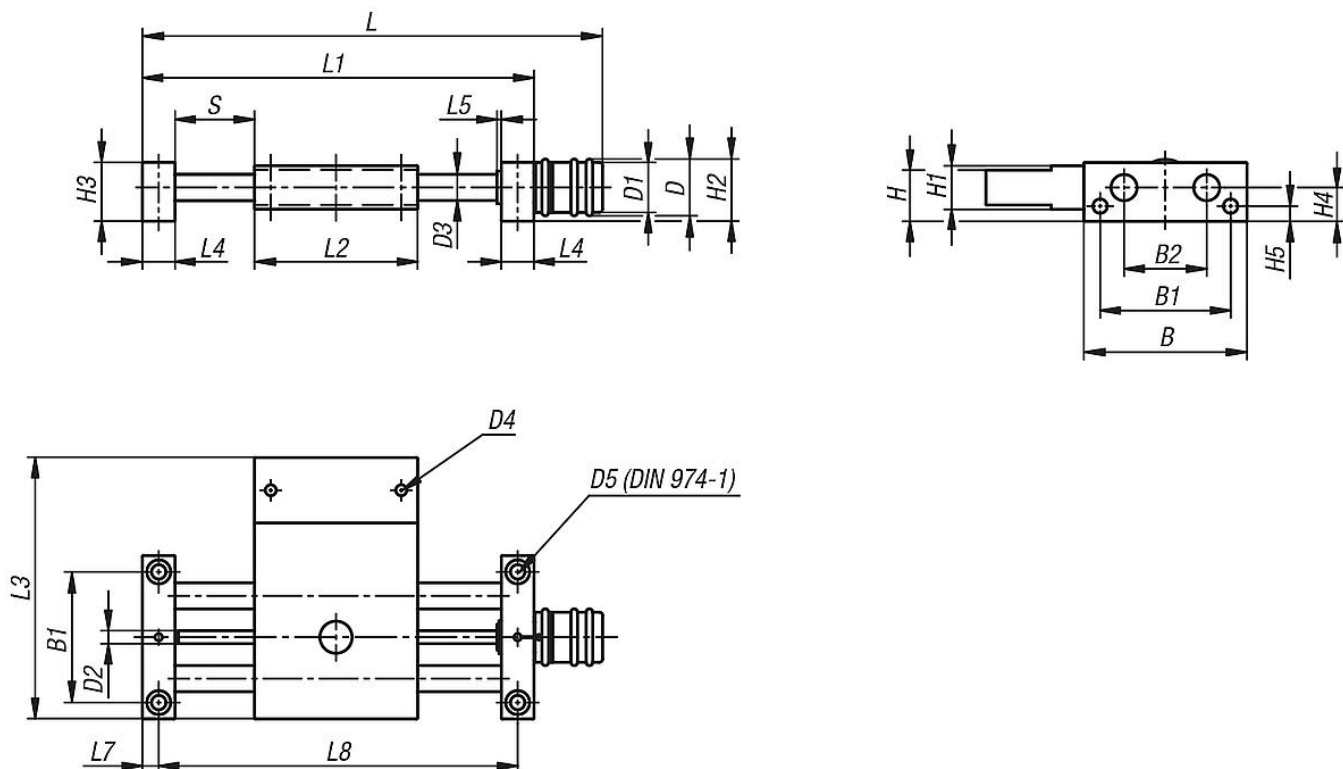
Versión:

Juego radial de la guía menor de 0,02 mm. Sin juego axial. Husillo autobloqueante con sujeción adicional.

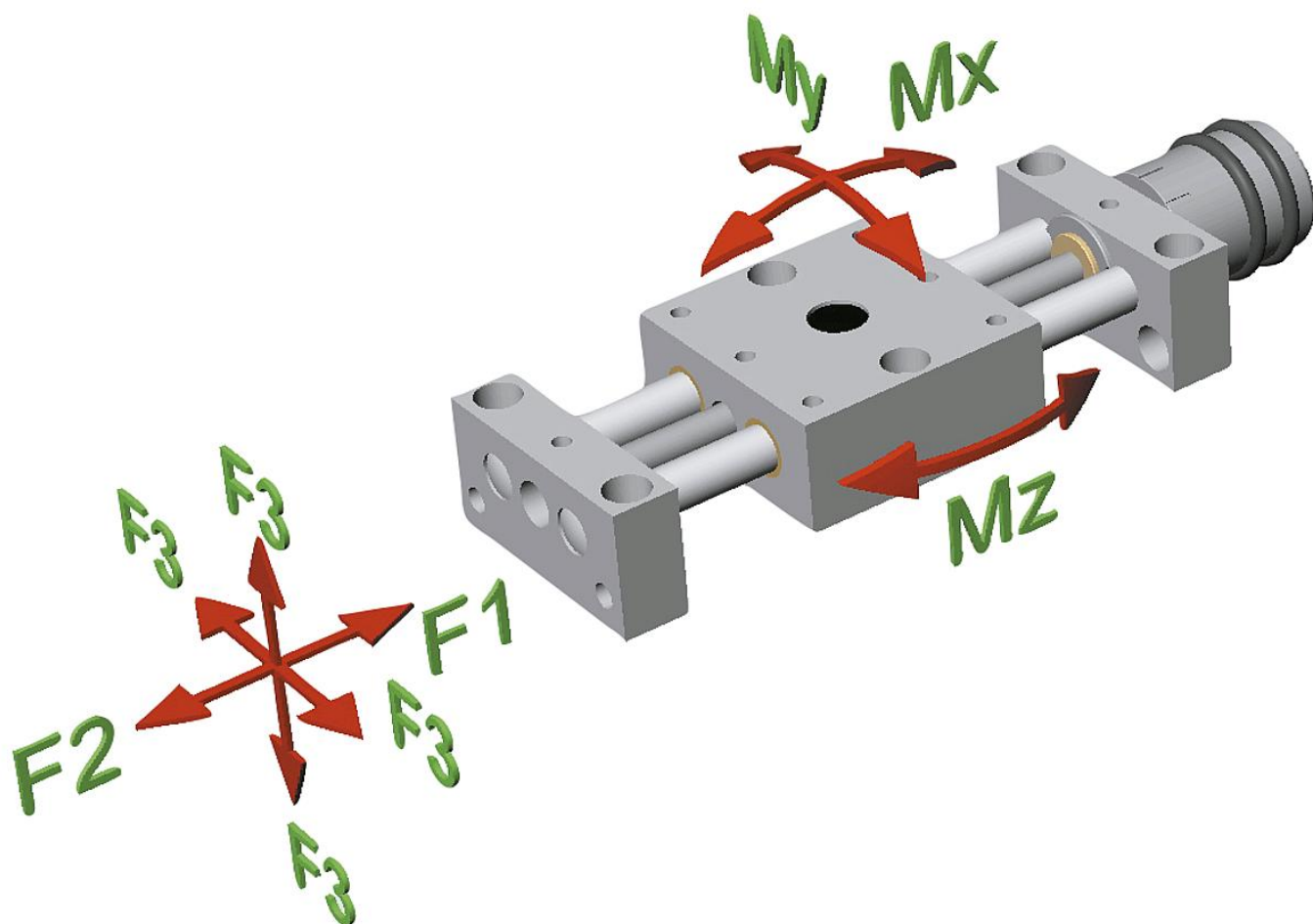
Indicación:

Gracias a las guías prácticamente sin juego y al husillo completamente sin juego, no es necesario aflojar ni apretar el husillo para realizar el ajuste.
La escala de graduación es de 5 o 10 divisiones, 1 división se corresponde con un recorrido de ajuste de 0,1 mm.
La mesa en cruz se puede combinar fácilmente con mesas de posicionamiento, mesas de elevación y distintos accesorios en su tamaño respectivo gracias al diseño modular.

Planos



Planos



Nuestros productos

Referencia	B	B1	B2	C (Carrera)	D	D1	D2	D3	D4	D5	H	H1	H2	H3	H4	H5	L	L1	L2	L3	L4	L5	L7	L8	F1 N	F2 N	F3 N	Mx Nm	My Nm	Mz Nm
21134-204	29	22	12	-	13	11,5	M3x0,5	4	M3	3	11	8	14,5	13	8	4	84,5	70	29	46	8	1,5	4	62	70	70	70	0,77	0,77	0,77
21134-208	46	36	21	-	26	23	M6x1	8	M4	4	18	14	27	23	14	6	148,5	120	46	75	12	2	6	108	200	200	200	3,6	3,6	3,6
21134-212	75	60	38	-	26	23	M6x1	12	M6	6	23,5	20	29	27	15,5	7	209	180	75	120	15	2	7,5	165	300	300	300	18	18	18