

## Descripción del artículo/Imágenes del producto



## Descripción

**Material:**

Soporte de rodamiento y carro de aleación de aluminio, anodizado.  
Columnas guía de acero inoxidable pulido.  
Husillo de acero inoxidable, rosca laminada.  
Guía de cojinete de deslizamiento, sin mantenimiento.

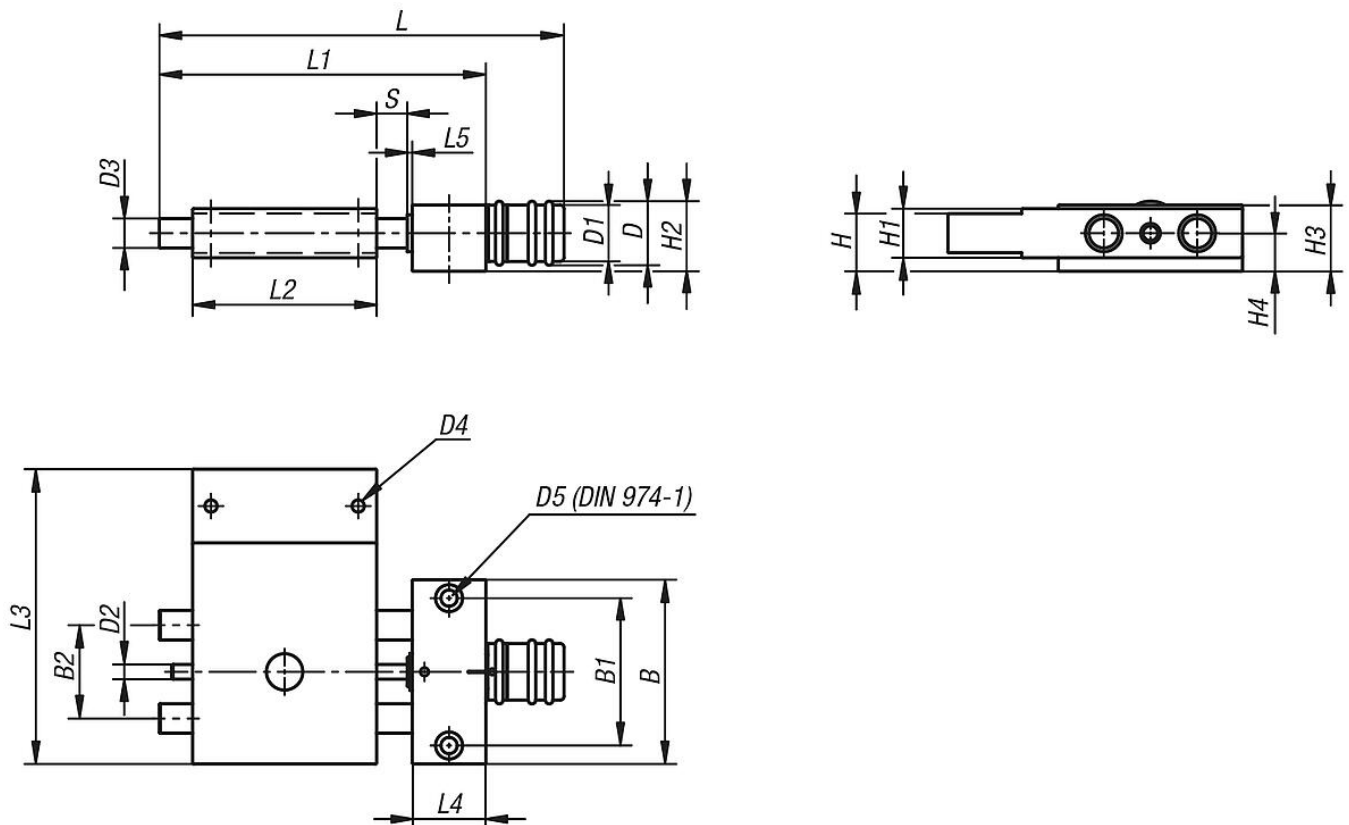
**Versión:**

Juego radial de la guía menor de 0,02 mm. Sin juego axial. Husillo autobloqueante con sujeción adicional.

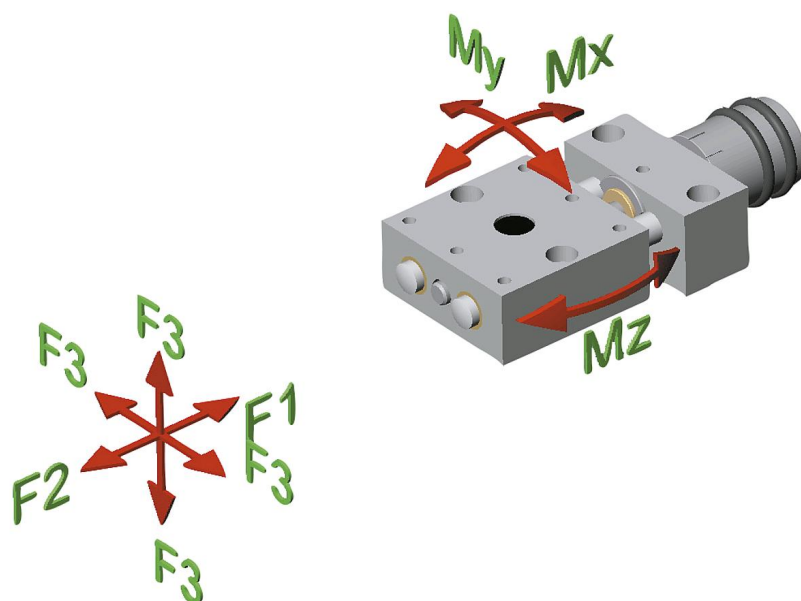
**Indicación:**

Gracias a las guías prácticamente sin juego y al husillo completamente sin juego, no es necesario aflojar ni apretar el husillo para realizar el ajuste.  
La escala de graduación es de 5 o 10 divisiones, 1 división se corresponde con un recorrido de ajuste de 0,1 mm.  
La mesa en cruz se puede combinar fácilmente con mesas de posicionamiento, mesas de elevación y distintos accesorios en su tamaño respectivo gracias al diseño modular.

## Planos



## Planos



## Nuestros productos

Referencia	B	B1	B2	C (Carrera)	D	D1	D2	D3	D4	D5	H	H1	H2	H3	H4	L	L1	L2	L3	L4	L5	F1 N	F2 N	F3 N	Mx Nm	My Nm	Mz Nm
21130-204	29	22	12	-	13	11,5	M3x0,5	4	M3	3	11	8	14,5	13	8	64,5	50	29	46	10	1,5	70	70	X = 28 (10)	0,25	0,11	0,25
21130-208	46	36	21	-	26	23	M6x1	8	M4	4	18	14	27	23	14	108,5	80	46	75	20	2	200	200	X = 39 (50)	1,9	0,9	1,9
21130-212	75	60	38	-	26	23	M6x1	12	M6	6	23,5	20	29	27	15,5	162	133	75	120	30	2	300	300	X = 58 (100)	5,5	3	5,5