

## Descripción del artículo/Imágenes del producto

**Descripción****Material:**

Empuñadura de termoplástico.  
Partes de acero inoxidable 1.4305.

**Versión:**

Empuñadura negro grisáceo o rojo tráfico RAL3020.  
Acero inoxidable de acabado natural.

**Indicación:**

Los pernos de bloqueo de bola sirven para fijar y unir piezas de trabajo y otras piezas de forma rápida y sencilla. Presionando el botón pulsador, se pueden desbloquear las dos bolas y, de este modo, insertar las piezas que se vayan a conectar. Al soltar el botón pulsador, las bolas bloquean la conexión de forma segura. En caso necesario, los pernos de bloqueo de bola se pueden equipar con un cable de retención.

Resistencia al cizallamiento de sección doble  $(F) = S \cdot \tau$  aB máx.

Las indicaciones sobre la fuerza de cizallado son la carga de rotura teórica. Se trata de valores orientativos no vinculantes que no tienen en cuenta factores de seguridad y se proporcionan excluyendo cualquier tipo de responsabilidad. Estos valores se indican solo a título informativo y no representan una garantía sobre sus propiedades.

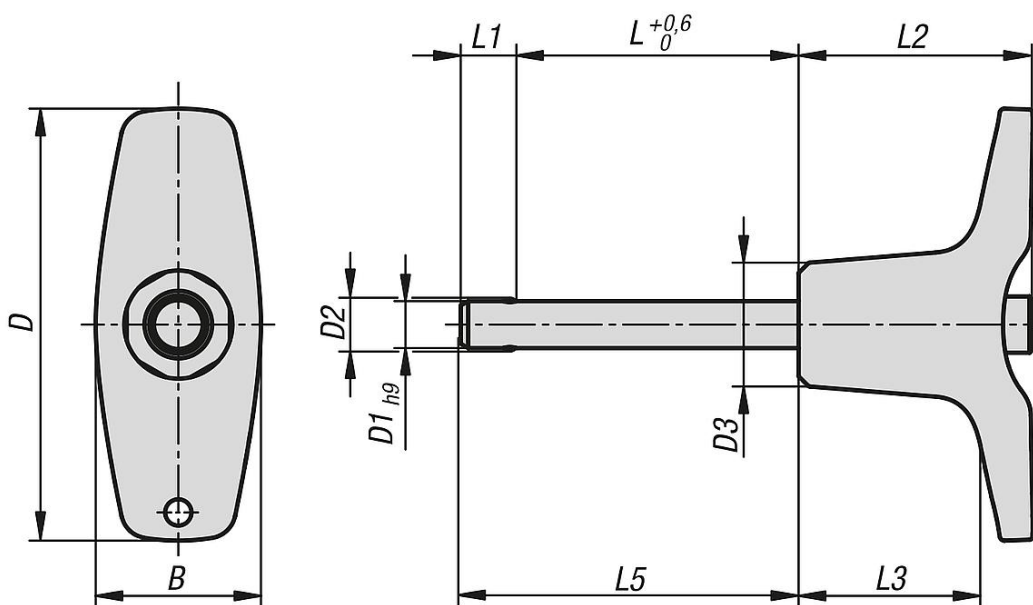
Los valores límite de carga se han calculado conforme a la norma DIN 50141. Es competencia del usuario determinar individualmente si el perno de bloqueo de bola es apto para la aplicación concreta.

Los valores determinados pueden resultar afectados por la amplia variedad de materiales en que se utilizan los pernos de bloqueo de bola, por las condiciones meteorológicas, así como por el desgaste.

**Accesorios:**

Casquillos receptores para pernos de bloqueo de bola 03197  
Cable de seguridad en espiral 03199  
Cable de retención con ojete 03199  
Ojo de llave 03199

Planos



Nuestros productos

Referencia	Color del componente	B	D	D1	D2	D3	L	L1	L2	L3	L5	Perforación de alojamiento H11	Fuerza de cizallado de sección doble máx. kN
03420-204605010	gris antracita RAL 7021	17,6	46	5	5,5	13,2	10	5,9	25	19,4	15,9	5	15
03420-204605015	gris antracita RAL 7021	17,6	46	5	5,5	13,2	15	5,9	25	19,4	20,9	5	15
03420-204605020	gris antracita RAL 7021	17,6	46	5	5,5	13,2	20	5,9	25	19,4	25,9	5	15
03420-204605025	gris antracita RAL 7021	17,6	46	5	5,5	13,2	25	5,9	25	19,4	30,9	5	15
03420-204605030	gris antracita RAL 7021	17,6	46	5	5,5	13,2	30	5,9	25	19,4	35,9	5	15
03420-204606010	gris antracita RAL 7021	17,6	46	6	6,85	13,2	10	6,8	25	19,4	16,8	6	22
03420-204606015	gris antracita RAL 7021	17,6	46	6	6,85	13,2	15	6,8	25	19,4	21,8	6	22
03420-204606020	gris antracita RAL 7021	17,6	46	6	6,85	13,2	20	6,8	25	19,4	26,8	6	22
03420-204606025	gris antracita RAL 7021	17,6	46	6	6,85	13,2	25	6,8	25	19,4	31,8	6	22
03420-204606030	gris antracita RAL 7021	17,6	46	6	6,85	13,2	30	6,8	25	19,4	36,8	6	22
03420-204606035	gris antracita RAL 7021	17,6	46	6	6,85	13,2	35	6,8	25	19,4	41,8	6	22
03420-204606040	gris antracita RAL 7021	17,6	46	6	6,85	13,2	40	6,8	25	19,4	46,8	6	22
03420-204606045	gris antracita RAL 7021	17,6	46	6	6,85	13,2	45	6,8	25	19,4	51,8	6	22
03420-204606050	gris antracita RAL 7021	17,6	46	6	6,85	13,2	50	6,8	25	19,4	56,8	6	22
03420-206308020	gris antracita RAL 7021	23	62,9	8	9,5	17,3	20	7,8	33	24,4	27,8	8	38
03420-206308025	gris antracita RAL 7021	23	62,9	8	9,5	17,3	25	7,8	33	24,4	32,8	8	38
03420-206308030	gris antracita RAL 7021	23	62,9	8	9,5	17,3	30	7,8	33	24,4	37,8	8	38
03420-206308035	gris antracita RAL 7021	23	62,9	8	9,5	17,3	35	7,8	33	24,4	42,8	8	38
03420-206308040	gris antracita RAL 7021	23	62,9	8	9,5	17,3	40	7,8	33	24,4	47,8	8	38
03420-206308045	gris antracita RAL 7021	23	62,9	8	9,5	17,3	45	7,8	33	24,4	52,8	8	38
03420-206308050	gris antracita RAL 7021	23	62,9	8	9,5	17,3	50	7,8	33	24,4	57,8	8	38
03420-206310020	gris antracita RAL 7021	23	62,9	10	12	17,3	20	8,9	33	24,4	28,9	10	60
03420-206310025	gris antracita RAL 7021	23	62,9	10	12	17,3	25	8,9	33	24,4	33,9	10	60
03420-206310030	gris antracita RAL 7021	23	62,9	10	12	17,3	30	8,9	33	24,4	38,9	10	60
03420-206310035	gris antracita RAL 7021	23	62,9	10	12	17,3	35	8,9	33	24,4	43,9	10	60
03420-206310040	gris antracita RAL 7021	23	62,9	10	12	17,3	40	8,9	33	24,4	48,9	10	60
03420-206310045	gris antracita RAL 7021	23	62,9	10	12	17,3	45	8,9	33	24,4	53,9	10	60
03420-206310050	gris antracita RAL 7021	23	62,9	10	12	17,3	50	8,9	33	24,4	58,9	10	60
03420-206310060	gris antracita RAL 7021	23	62,9	10	12	17,3	60	8,9	33	24,4	68,9	10	60
03420-208212025	gris antracita RAL 7021	33	81,8	12	14,5	26,3	25	9,9	39,5	28,8	34,9	12	86
03420-208212030	gris antracita RAL 7021	33	81,8	12	14,5	26,3	30	9,9	39,5	28,8	39,9	12	86
03420-208212035	gris antracita RAL 7021	33	81,8	12	14,5	26,3	35	9,9	39,5	28,8	44,9	12	86
03420-208212040	gris antracita RAL 7021	33	81,8	12	14,5	26,3	40	9,9	39,5	28,8	49,9	12	86
03420-208212045	gris antracita RAL 7021	33	81,8	12	14,5	26,3	45	9,9	39,5	28,8	54,9	12	86
03420-208212050	gris antracita RAL 7021	33	81,8	12	14,5	26,3	50	9,9	39,5	28,8	59,9	12	86
03420-208212060	gris antracita RAL 7021	33	81,8	12	14,5	26,3	60	9,9	39,5	28,8	69,9	12	86
03420-208212070	gris antracita RAL 7021	33	81,8	12	14,5	26,3	70	9,9	39,5	28,8	79,9	12	86

## Nuestros productos

Referencia	Color del componente	B	D	D1	D2	D3	L	L1	L2	L3	L5	Perforación de alojamiento H1	Fuerza de cizallado de sección doble máx. kN
03420-208212080	gris antracita RAL 7021	33	81,8	12	14,5	26,3	80	9,9	39,5	28,8	89,9	12	86
03420-208216030	gris antracita RAL 7021	33	81,8	16	19	26,3	30	13,1	39,5	28,8	43,1	16	153
03420-208216035	gris antracita RAL 7021	33	81,8	16	19	26,3	35	13,1	39,5	28,8	48,1	16	153
03420-208216040	gris antracita RAL 7021	33	81,8	16	19	26,3	40	13,1	39,5	28,8	53,1	16	153
03420-208216045	gris antracita RAL 7021	33	81,8	16	19	26,3	45	13,1	39,5	28,8	58,1	16	153
03420-208216050	gris antracita RAL 7021	33	81,8	16	19	26,3	50	13,1	39,5	28,8	63,1	16	153
03420-208216060	gris antracita RAL 7021	33	81,8	16	19	26,3	60	13,1	39,5	28,8	73,1	16	153
03420-208216070	gris antracita RAL 7021	33	81,8	16	19	26,3	70	13,1	39,5	28,8	83,1	16	153
03420-208216080	gris antracita RAL 7021	33	81,8	16	19	26,3	80	13,1	39,5	28,8	93,1	16	153
03420-20844605010	rojo tráfico RAL 3020	17,6	46	5	5,5	13,2	10	5,9	25	19,4	15,9	5	15
03420-20844605015	rojo tráfico RAL 3020	17,6	46	5	5,5	13,2	15	5,9	25	19,4	20,9	5	15
03420-20844605020	rojo tráfico RAL 3020	17,6	46	5	5,5	13,2	20	5,9	25	19,4	25,9	5	15
03420-20844605025	rojo tráfico RAL 3020	17,6	46	5	5,5	13,2	25	5,9	25	19,4	30,9	5	15
03420-20844605030	rojo tráfico RAL 3020	17,6	46	5	5,5	13,2	30	5,9	25	19,4	35,9	5	15
03420-20844606010	rojo tráfico RAL 3020	17,6	46	6	6,85	13,2	10	6,8	25	19,4	16,8	6	22
03420-20844606015	rojo tráfico RAL 3020	17,6	46	6	6,85	13,2	15	6,8	25	19,4	21,8	6	22
03420-20844606020	rojo tráfico RAL 3020	17,6	46	6	6,85	13,2	20	6,8	25	19,4	26,8	6	22
03420-20844606025	rojo tráfico RAL 3020	17,6	46	6	6,85	13,2	25	6,8	25	19,4	31,8	6	22
03420-20844606030	rojo tráfico RAL 3020	17,6	46	6	6,85	13,2	30	6,8	25	19,4	36,8	6	22
03420-20844606035	rojo tráfico RAL 3020	17,6	46	6	6,85	13,2	35	6,8	25	19,4	41,8	6	22
03420-20844606040	rojo tráfico RAL 3020	17,6	46	6	6,85	13,2	40	6,8	25	19,4	46,8	6	22
03420-20844606045	rojo tráfico RAL 3020	17,6	46	6	6,85	13,2	45	6,8	25	19,4	51,8	6	22
03420-20844606050	rojo tráfico RAL 3020	17,6	46	6	6,85	13,2	50	6,8	25	19,4	56,8	6	22
03420-20846308020	rojo tráfico RAL 3020	23	62,9	8	9,5	17,3	20	7,8	33	24,4	27,8	8	38
03420-20846308025	rojo tráfico RAL 3020	23	62,9	8	9,5	17,3	25	7,8	33	24,4	32,8	8	38
03420-20846308030	rojo tráfico RAL 3020	23	62,9	8	9,5	17,3	30	7,8	33	24,4	37,8	8	38
03420-20846308035	rojo tráfico RAL 3020	23	62,9	8	9,5	17,3	35	7,8	33	24,4	42,8	8	38
03420-20846308040	rojo tráfico RAL 3020	23	62,9	8	9,5	17,3	40	7,8	33	24,4	47,8	8	38
03420-20846308045	rojo tráfico RAL 3020	23	62,9	8	9,5	17,3	45	7,8	33	24,4	52,8	8	38
03420-20846308050	rojo tráfico RAL 3020	23	62,9	8	9,5	17,3	50	7,8	33	24,4	57,8	8	38
03420-20846310020	rojo tráfico RAL 3020	23	62,9	10	12	17,3	20	8,9	33	24,4	28,9	10	60
03420-20846310025	rojo tráfico RAL 3020	23	62,9	10	12	17,3	25	8,9	33	24,4	33,9	10	60
03420-20846310030	rojo tráfico RAL 3020	23	62,9	10	12	17,3	30	8,9	33	24,4	38,9	10	60
03420-20846310035	rojo tráfico RAL 3020	23	62,9	10	12	17,3	35	8,9	33	24,4	44,9	10	60
03420-20846310040	rojo tráfico RAL 3020	23	62,9	10	12	17,3	40	8,9	33	24,4	48,9	10	60
03420-20846310045	rojo tráfico RAL 3020	23	62,9	10	12	17,3	45	8,9	33	24,4	54,9	10	60
03420-20846310050	rojo tráfico RAL 3020	23	62,9	10	12	17,3	50	8,9	33	24,4	58,9	10	60
03420-20846310060	rojo tráfico RAL 3020	23	62,9	10	12	17,3	60	8,9	33	24,4	68,9	10	60
03420-20848212025	rojo tráfico RAL 3020	33	81,8	12	14,5	26,3	25	9,9	39,5	28,8	34,9	12	86
03420-20848212030	rojo tráfico RAL 3020	33	81,8	12	14,5	26,3	30	9,9	39,5	28,8	39,9	12	86
03420-20848212035	rojo tráfico RAL 3020	33	81,8	12	14,5	26,3	35	9,9	39,5	28,8	44,9	12	86
03420-20848212040	rojo tráfico RAL 3020	33	81,8	12	14,5	26,3	40	9,9	39,5	28,8	49,9	12	86
03420-20848212045	rojo tráfico RAL 3020	33	81,8	12	14,5	26,3	45	9,9	39,5	28,8	54,9	12	86
03420-20848212050	rojo tráfico RAL 3020	33	81,8	12	14,5	26,3	50	9,9	39,5	28,8	59,9	12	86
03420-20848212060	rojo tráfico RAL 3020	33	81,8	12	14,5	26,3	60	9,9	39,5	28,8	69,9	12	86
03420-20848212070	rojo tráfico RAL 3020	33	81,8	12	14,5	26,3	70	9,9	39,5	28,8	79,9	12	86
03420-20848212080	rojo tráfico RAL 3020	33	81,8	12	14,5	26,3	80	9,9	39,5	28,8	89,9	12	86
03420-20848216030	rojo tráfico RAL 3020	33	81,8	16	19	26,3	30	13,1	39,5	28,8	43,1	16	153
03420-20848216035	rojo tráfico RAL 3020	33	81,8	16	19	26,3	35	13,1	39,5	28,8	48,1	16	153
03420-20848216040	rojo tráfico RAL 3020	33	81,8	16	19	26,3	40	13,1	39,5	28,8	53,1	16	153
03420-20848216045	rojo tráfico RAL 3020	33	81,8	16	19	26,3	45	13,1	39,5	28,8	58,1	16	153
03420-20848216050	rojo tráfico RAL 3020	33	81,8	16	19	26,3	50	13,1	39,5	28,8	63,1	16	153
03420-20848216060	rojo tráfico RAL 3020	33	81,8	16	19	26,3	60	13,1	39,5	28,8	73,1	16	153
03420-20848216070	rojo tráfico RAL 3020	33	81,8	16	19	26,3	70	13,1	39,5	28,8	83,1	16	153
03420-20848216080	rojo tráfico RAL 3020	33	81,8	16	19	26,3	80	13,1	39,5	28,8	93,1	16	153

