



Descripción

Material:

Empuñadura de fundición injectada de cinc.
Partes de acero inoxidable 1.4305.

Versión:

Empuñadura negra.
Acero inoxidable con acabado natural.

Indicación:

Los pernos de bloqueo de bola sirven para fijar y unir piezas de trabajo y otras piezas de forma rápida y sencilla. Presionando el botón pulsador, se pueden desbloquear las dos bolas y, de este modo, insertar las piezas que se vayan a conectar. Al soltar el botón pulsador, las bolas bloquean la conexión de forma segura. En caso necesario, los pernos de bloqueo de bola se pueden equipar con un cable de retención.

Resistencia al cizallamiento de sección doble (F) = $S \cdot \tau$ aB máx.

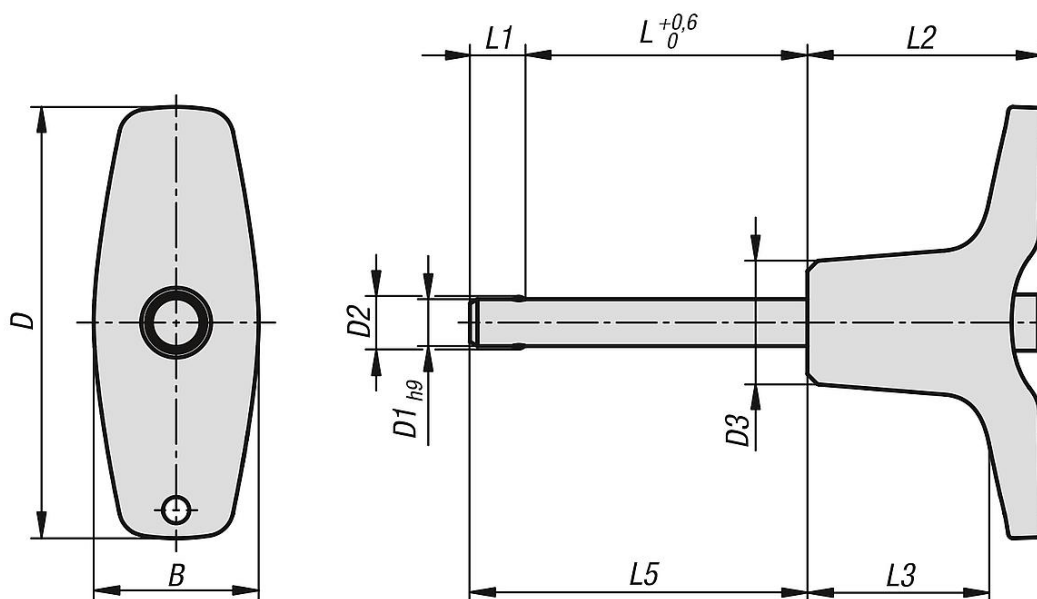
Las indicaciones sobre la fuerza de cizallado son la carga de rotura teórica. Se trata de valores orientativos no vinculantes que no tienen en cuenta factores de seguridad y se proporcionan excluyendo cualquier tipo de responsabilidad. Estos valores se indican solo a título informativo y no representan una garantía sobre sus propiedades.

Los valores límite de carga se han calculado conforme a la norma DIN 50141. Es competencia del usuario determinar individualmente si el perno de bloqueo de bola es apto para la aplicación concreta.

Los valores determinados pueden resultar afectados por la amplia variedad de materiales en que se utilizan los pernos de bloqueo de bola, por las condiciones meteorológicas, así como por el desgaste.

Accesorios:

Casquillos receptores para pernos de bloqueo de bola 03197
Cable de seguridad en espiral 03199
Cable de retención con ojete 03199
Ojo de llave 03199



Nuestros productos

Referencia	B	D	D1	D2	D3	L	L1	L2	L3	L5	Perforación de alojamiento H11	Fuerza de cizallado de sección doble máx. kN
03422-204605010	17,6	46	5	5,5	13,2	10	5,9	25	19,4	15,9	5	15
03422-204605015	17,6	46	5	5,5	13,2	15	5,9	25	19,4	20,9	5	15
03422-204605020	17,6	46	5	5,5	13,2	20	5,9	25	19,4	25,9	5	15
03422-204605025	17,6	46	5	5,5	13,2	25	5,9	25	19,4	30,9	5	15
03422-204605030	17,6	46	5	5,5	13,2	30	5,9	25	19,4	35,9	5	15
03422-204606010	17,6	46	6	6,85	13,2	10	6,8	25	19,4	16,8	6	22
03422-204606015	17,6	46	6	6,85	13,2	15	6,8	25	19,4	21,8	6	22
03422-204606020	17,6	46	6	6,85	13,2	20	6,8	25	19,4	26,8	6	22
03422-204606025	17,6	46	6	6,85	13,2	25	6,8	25	19,4	31,8	6	22
03422-204606030	17,6	46	6	6,85	13,2	30	6,8	25	19,4	36,8	6	22
03422-204606035	17,6	46	6	6,85	13,2	35	6,8	25	19,4	41,8	6	22
03422-204606040	17,6	46	6	6,85	13,2	40	6,8	25	19,4	46,8	6	22
03422-204606045	17,6	46	6	6,85	13,2	45	6,8	25	19,4	51,8	6	22
03422-204606050	17,6	46	6	6,85	13,2	50	6,8	25	19,4	56,8	6	22
03422-206308020	23	62,9	8	9,5	17,3	20	7,8	33	24,4	27,8	8	38
03422-206308025	23	62,9	8	9,5	17,3	25	7,8	33	24,4	32,8	8	38
03422-206308030	23	62,9	8	9,5	17,3	30	7,8	33	24,4	37,8	8	38
03422-206308035	23	62,9	8	9,5	17,3	35	7,8	33	24,4	42,8	8	38
03422-206308040	23	62,9	8	9,5	17,3	40	7,8	33	24,4	47,8	8	38
03422-206308045	23	62,9	8	9,5	17,3	45	7,8	33	24,4	52,8	8	38
03422-206308050	23	62,9	8	9,5	17,3	50	7,8	33	24,4	57,8	8	38
03422-206310020	23	62,9	10	12	17,3	20	8,9	33	24,4	28,9	10	60
03422-206310025	23	62,9	10	12	17,3	25	8,9	33	24,4	33,9	10	60
03422-206310030	23	62,9	10	12	17,3	30	8,9	33	24,4	38,9	10	60
03422-206310035	23	62,9	10	12	17,3	35	8,9	33	24,4	43,9	10	60
03422-206310040	23	62,9	10	12	17,3	40	8,9	33	24,4	48,9	10	60
03422-206310045	23	62,9	10	12	17,3	45	8,9	33	24,4	53,9	10	60
03422-206310050	23	62,9	10	12	17,3	50	8,9	33	24,4	58,9	10	60
03422-206310060	23	62,9	10	12	17,3	60	8,9	33	24,4	68,9	10	60
03422-208212025	33	81,8	12	14,5	26,3	25	9,9	39,5	28,8	34,9	12	86
03422-208212030	33	81,8	12	14,5	26,3	30	9,9	39,5	28,8	39,9	12	86
03422-208212035	33	81,8	12	14,5	26,3	35	9,9	39,5	28,8	44,9	12	86
03422-208212040	33	81,8	12	14,5	26,3	40	9,9	39,5	28,8	49,9	12	86
03422-208212045	33	81,8	12	14,5	26,3	45	9,9	39,5	28,8	54,9	12	86
03422-208212050	33	81,8	12	14,5	26,3	50	9,9	39,5	28,8	59,9	12	86
03422-208212060	33	81,8	12	14,5	26,3	60	9,9	39,5	28,8	69,9	12	86
03422-208212070	33	81,8	12	14,5	26,3	70	9,9	39,5	28,8	79,9	12	86

Nuestros productos

Referencia	B	D	D1	D2	D3	L	L1	L2	L3	L5	Perforación de alojamiento H11	Fuerza de cizallado de sección doble máx. kN
03422-208212080	33	81,8	12	14,5	26,3	80	9,9	39,5	28,8	89,9	12	86
03422-208216030	33	81,8	16	19	26,3	30	13,1	39,5	28,8	43,1	16	153
03422-208216035	33	81,8	16	19	26,3	35	13,1	39,5	28,8	48,1	16	153
03422-208216040	33	81,8	16	19	26,3	40	13,1	39,5	28,8	53,1	16	153
03422-208216045	33	81,8	16	19	26,3	45	13,1	39,5	28,8	58,1	16	153
03422-208216050	33	81,8	16	19	26,3	50	13,1	39,5	28,8	63,1	16	153
03422-208216060	33	81,8	16	19	26,3	60	13,1	39,5	28,8	73,1	16	153
03422-208216070	33	81,8	16	19	26,3	70	13,1	39,5	28,8	83,1	16	153
03422-208216080	33	81,8	16	19	26,3	80	13,1	39,5	28,8	93,1	16	153