

Descripción del artículo/Imágenes del producto



Descripción

Material:

Acero para herramientas.

Versión:

Mordaza de sujeción endurecida, acabado natural.
Pernos endurecidos, bruñidos.

Indicación de pedido:

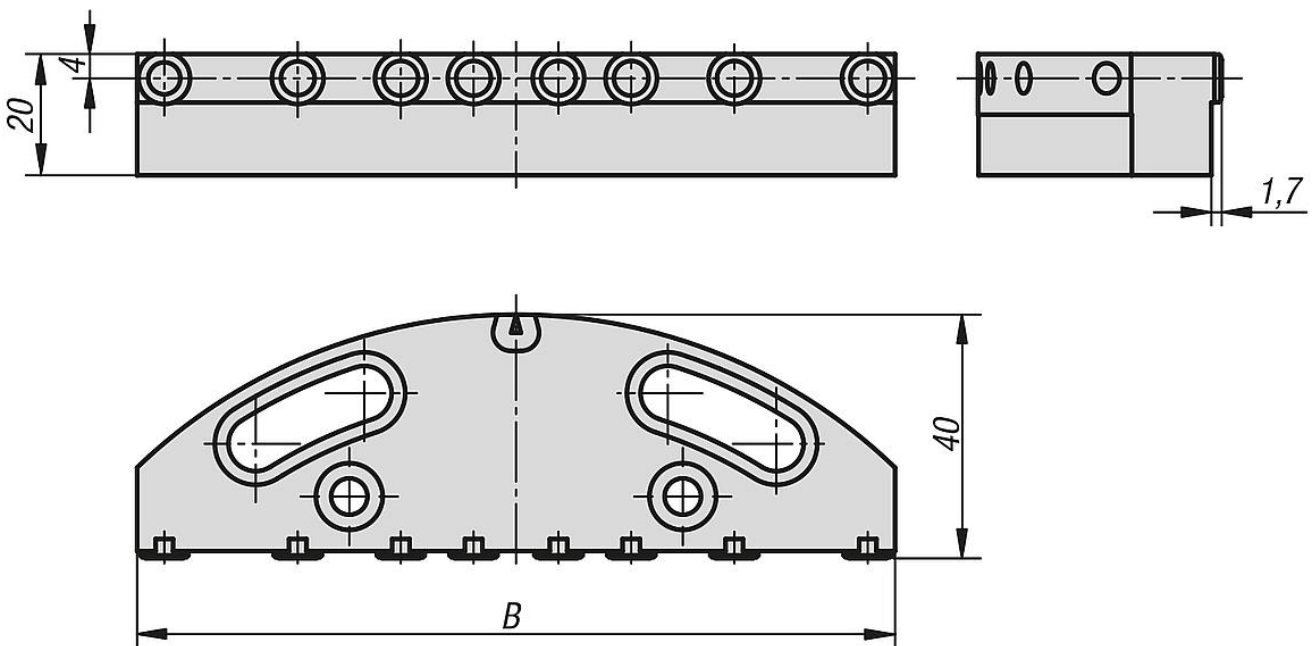
41330-0901

Indicación:

Para la sujeción en unión continua sin troquelado, p. ej., piezas brutas, mecanizado pesado por arranque de virutas, piezas de fundición, etc.

El suministro se realiza por piezas.

Planos



Nuestros productos

Referencia	B	Número de pernos
41330-0901	90	6
41330-1251	125	8