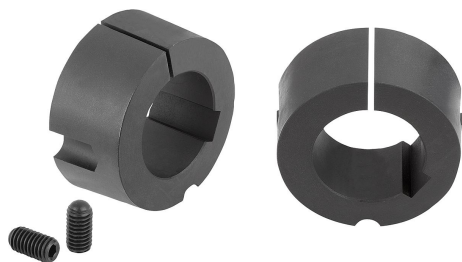


## Descripción del artículo/Imágenes del producto



## Descripción

**Material:**

Fundición gris o acero.

**Versión:**

Fosfatado.

**Indicación:**

Los casquillos de sujeción Taper permiten un montaje y desmontaje sin problemas de las arandelas en un tiempo mínimo. El amplio espectro de orificios acabados disponible permite un montaje inmediato sin modificaciones internas o externas que cuestan tiempo y dinero. Además, los casquillos se elaboran para los tornillos de sujeción con ranuras de chavetas según DIN 6885/1. Los casquillos de sujeción Taper se pueden intercambiar con todos los tipos comunes en el mercado.

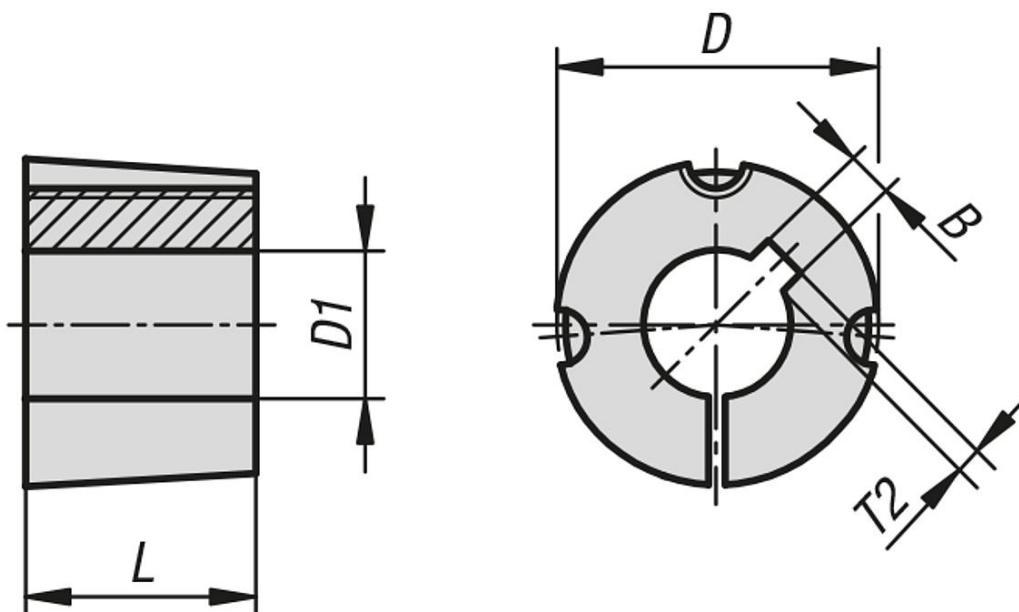
**Montaje:**

El montaje debe realizarse de acuerdo con la información de usuario suministrada.

**Accesorios:**

El suministro se realiza con tornillos.

## Planos



## Nuestros productos

Referencia	Versión 1	Material del cuerpo de base	L	B	D	D1	T2	Para tornillo	Par de apriete de los tornillos prisioneros (Nm)
23200-0351122	tipo 1008	fundición gris	22,3	4	35	11	1,8	1/4 BSW	5,5
23200-0351222	tipo 1008	fundición gris	22,3	4	35	12	1,8	1/4 BSW	5,5
23200-0351422	tipo 1008	fundición gris	22,3	5	35	14	2,3	1/4 BSW	5,5
23200-0351522	tipo 1008	fundición gris	22,3	5	35	15	2,3	1/4 BSW	5,5
23200-0351622	tipo 1008	fundición gris	22,3	5	35	16	2,3	1/4 BSW	5,5
23200-0351822	tipo 1008	fundición gris	22,3	6	35	18	2,8	1/4 BSW	5,5
23200-0351922	tipo 1008	fundición gris	22,3	6	35	19	2,8	1/4 BSW	5,5

## Nuestros productos

Referencia	Versión 1	Material del cuerpo de base	L	B	D	D1	T2	Para tornillo	Par de apriete de los tornillos prisioneros (Nm)
23200-0352022	tipo 1008	fundición gris	22,3	6	35	20	2,8	1/4 BSW	5,5
23200-0352222	tipo 1008	fundición gris	22,3	6	35	22	2,8	1/4 BSW	5,5
23200-0381122	tipo 1108	fundición gris	22,3	4	38	11	1,8	1/4 BSW	5,5
23200-0381222	tipo 1108	fundición gris	22,3	4	38	12	1,8	1/4 BSW	5,5
23200-0381422	tipo 1108	fundición gris	22,3	5	38	14	2,3	1/4 BSW	5,5
23200-0381522	tipo 1108	fundición gris	22,3	5	38	15	2,3	1/4 BSW	5,5
23200-0381622	tipo 1108	fundición gris	22,3	5	38	16	2,3	1/4 BSW	5,5
23200-0381722	tipo 1108	fundición gris	22,3	5	38	17	2,3	1/4 BSW	5,5
23200-0381822	tipo 1108	fundición gris	22,3	6	38	18	2,8	1/4 BSW	5,5
23200-0381922	tipo 1108	fundición gris	22,3	6	38	19	2,8	1/4 BSW	5,5
23200-0382022	tipo 1108	fundición gris	22,3	6	38	20	2,8	1/4 BSW	5,5
23200-0382222	tipo 1108	fundición gris	22,3	6	38	22	2,8	1/4 BSW	5,5
23200-0382422	tipo 1108	fundición gris	22,3	8	38	24	2,3	1/4 BSW	5,5
23200-0382522	tipo 1108	fundición gris	22,3	8	38	25	2,3	1/4 BSW	5,5
23200-0382622	tipo 1108	fundición gris	22,3	8	38	26	2,3	1/4 BSW	5,5
23200-0471125	tipo 1210	fundición gris	25,4	4	47	11	1,8	3/8 BSW	20
23200-0471225	tipo 1210	fundición gris	25,4	4	47	12	1,8	3/8 BSW	20
23200-0471425	tipo 1210	fundición gris	25,4	5	47	14	2,3	3/8 BSW	20
23200-0471525	tipo 1210	fundición gris	25,4	5	47	15	2,3	3/8 BSW	20
23200-0471625	tipo 1210	fundición gris	25,4	5	47	16	2,3	3/8 BSW	20
23200-0471825	tipo 1210	fundición gris	25,4	6	47	18	2,8	3/8 BSW	20
23200-0471925	tipo 1210	fundición gris	25,4	6	47	19	2,8	3/8 BSW	20
23200-0472025	tipo 1210	fundición gris	25,4	6	47	20	2,8	3/8 BSW	20
23200-0472225	tipo 1210	fundición gris	25,4	6	47	22	2,8	3/8 BSW	20
23200-0472425	tipo 1210	fundición gris	25,4	8	47	24	3,3	3/8 BSW	20
23200-0472525	tipo 1210	fundición gris	25,4	8	47	25	3,3	3/8 BSW	20
23200-0472625	tipo 1210	fundición gris	25,4	8	47	26	3,3	3/8 BSW	20
23200-0472825	tipo 1210	fundición gris	25,4	8	47	28	3,3	3/8 BSW	20
23200-0473025	tipo 1210	Acero	25,4	8	47	30	3,3	3/8 BSW	20
23200-0473225	tipo 1210	Acero	25,4	10	47	32	2,3	3/8 BSW	20
23200-0571225	tipo 1610	fundición gris	25,4	4	57	12	1,8	3/8 BSW	20
23200-0571425	tipo 1610	fundición gris	25,4	5	57	14	2,3	3/8 BSW	20
23200-0571525	tipo 1610	fundición gris	25,4	5	57	15	2,3	3/8 BSW	20
23200-0571625	tipo 1610	fundición gris	25,4	5	57	16	2,3	3/8 BSW	20
23200-0571825	tipo 1610	fundición gris	25,4	6	57	18	2,8	3/8 BSW	20
23200-0571925	tipo 1610	fundición gris	25,4	6	57	19	2,8	3/8 BSW	20
23200-0572025	tipo 1610	fundición gris	25,4	6	57	20	2,8	3/8 BSW	20
23200-0572225	tipo 1610	fundición gris	25,4	6	57	22	2,8	3/8 BSW	20
23200-0572425	tipo 1610	fundición gris	25,4	8	57	24	3,3	3/8 BSW	20
23200-0572525	tipo 1610	fundición gris	25,4	8	57	25	3,3	3/8 BSW	20
23200-0572625	tipo 1610	fundición gris	25,4	8	57	26	3,3	3/8 BSW	20
23200-0572825	tipo 1610	fundición gris	25,4	8	57	28	3,3	3/8 BSW	20
23200-0573025	tipo 1610	fundición gris	25,4	8	57	30	3,3	3/8 BSW	20
23200-0573225	tipo 1610	fundición gris	25,4	10	57	32	3,3	3/8 BSW	20
23200-0573525	tipo 1610	fundición gris	25,4	10	57	35	3,3	3/8 BSW	20
23200-0573825	tipo 1610	fundición gris	25,4	10	57	38	3,3	3/8 BSW	20
23200-0574025	tipo 1610	Acero	25,4	12	57	40	2,3	3/8 BSW	20
23200-0574225	tipo 1610	Acero	25,4	12	57	42	2,3	3/8 BSW	20
23200-0571238	tipo 1615	fundición gris	38,1	4	57	12	1,8	3/8 BSW	20
23200-0571438	tipo 1615	fundición gris	38,1	5	57	14	2,3	3/8 BSW	20
23200-0571538	tipo 1615	fundición gris	38,1	5	57	15	2,3	3/8 BSW	20
23200-0571638	tipo 1615	fundición gris	38,1	5	57	16	2,3	3/8 BSW	20
23200-0571838	tipo 1615	fundición gris	38,1	6	57	18	2,8	3/8 BSW	20
23200-0571938	tipo 1615	fundición gris	38,1	6	57	19	2,8	3/8 BSW	20
23200-0572038	tipo 1615	fundición gris	38,1	6	57	20	2,8	3/8 BSW	20
23200-0572238	tipo 1615	fundición gris	38,1	6	57	22	2,8	3/8 BSW	20
23200-0572438	tipo 1615	fundición gris	38,1	8	57	24	3,3	3/8 BSW	20
23200-0572538	tipo 1615	fundición gris	38,1	8	57	25	3,3	3/8 BSW	20
23200-0572638	tipo 1615	fundición gris	38,1	8	57	26	3,3	3/8 BSW	20
23200-0572838	tipo 1615	fundición gris	38,1	8	57	28	3,3	3/8 BSW	20
23200-0573038	tipo 1615	fundición gris	38,1	8	57	30	3,3	3/8 BSW	20
23200-0573238	tipo 1615	fundición gris	38,1	10	57	32	3,3	3/8 BSW	20
23200-0573538	tipo 1615	fundición gris	38,1	10	57	35	3,3	3/8 BSW	20
23200-0573838	tipo 1615	fundición gris	38,1	10	57	38	3,3	3/8 BSW	20

## Nuestros productos

Referencia	Versión 1	Material del cuerpo de base	L	B	D	D1	T2	Para tornillo	Par de apriete de los tornillos prisioneros (Nm)
23200-0574038	tipo 1615	Acero	38,1	12	57	40	2,3	3/8 BSW	20
23200-0701431	tipo 2012	fundición gris	31,8	5	70	14	2,3	7/16 BSW	30
23200-0701631	tipo 2012	fundición gris	31,8	5	70	16	2,3	7/16 BSW	30
23200-0701831	tipo 2012	fundición gris	31,8	6	70	18	2,8	7/16 BSW	30
23200-0701931	tipo 2012	fundición gris	31,8	6	70	19	2,8	7/16 BSW	30
23200-0702031	tipo 2012	fundición gris	31,8	6	70	20	2,8	7/16 BSW	30
23200-0702231	tipo 2012	fundición gris	31,8	6	70	22	2,8	7/16 BSW	30
23200-0702431	tipo 2012	fundición gris	31,8	8	70	24	3,3	7/16 BSW	30
23200-0702531	tipo 2012	fundición gris	31,8	8	70	25	3,3	7/16 BSW	30
23200-0702631	tipo 2012	fundición gris	31,8	8	70	26	3,3	7/16 BSW	30
23200-0702831	tipo 2012	fundición gris	31,8	8	70	28	3,3	7/16 BSW	30
23200-0703031	tipo 2012	fundición gris	31,8	8	70	30	3,3	7/16 BSW	30
23200-0703231	tipo 2012	fundición gris	31,8	10	70	32	3,3	7/16 BSW	30
23200-0703531	tipo 2012	fundición gris	31,8	10	70	35	3,3	7/16 BSW	30
23200-0703831	tipo 2012	fundición gris	31,8	10	70	38	3,3	7/16 BSW	30
23200-0704031	tipo 2012	fundición gris	31,8	12	70	40	3,3	7/16 BSW	30
23200-0704231	tipo 2012	fundición gris	31,8	12	70	42	3,3	7/16 BSW	30
23200-0704531	tipo 2012	fundición gris	31,8	14	70	45	3,8	7/16 BSW	30
23200-0704831	tipo 2012	fundición gris	31,8	14	70	48	3,8	7/16 BSW	30
23200-0705031	tipo 2012	Acero	31,8	14	70	50	3,8	7/16 BSW	30
23200-0851844	tipo 2517	fundición gris	44,5	6	85	18	2,8	1/2 BSW	50
23200-0851944	tipo 2517	fundición gris	44,5	6	85	19	2,8	1/2 BSW	50
23200-0852044	tipo 2517	fundición gris	44,5	6	85	20	2,8	1/2 BSW	50
23200-0852244	tipo 2517	fundición gris	44,5	6	85	22	2,8	1/2 BSW	50
23200-0852444	tipo 2517	fundición gris	44,5	8	85	24	3,3	1/2 BSW	50
23200-0852544	tipo 2517	fundición gris	44,5	8	85	25	3,3	1/2 BSW	50
23200-0852844	tipo 2517	fundición gris	44,5	8	85	28	3,3	1/2 BSW	50
23200-0853044	tipo 2517	fundición gris	44,5	8	85	30	3,3	1/2 BSW	50
23200-0853244	tipo 2517	fundición gris	44,5	10	85	32	3,3	1/2 BSW	50
23200-0853544	tipo 2517	fundición gris	44,5	10	85	35	3,3	1/2 BSW	50
23200-0853844	tipo 2517	fundición gris	44,5	10	85	38	3,3	1/2 BSW	50
23200-0854044	tipo 2517	fundición gris	44,5	12	85	40	3,3	1/2 BSW	50
23200-0854244	tipo 2517	fundición gris	44,5	12	85	42	3,3	1/2 BSW	50
23200-0854544	tipo 2517	fundición gris	44,5	14	85	45	3,8	1/2 BSW	50
23200-0854844	tipo 2517	fundición gris	44,5	14	85	48	3,8	1/2 BSW	50
23200-0855044	tipo 2517	fundición gris	44,5	14	85	50	3,8	1/2 BSW	50
23200-0855544	tipo 2517	fundición gris	44,5	16	85	55	4,3	1/2 BSW	50
23200-0856044	tipo 2517	fundición gris	44,5	18	85	60	4,4	1/2 BSW	50
23200-1082250	tipo 3020	fundición gris	50,8	6	108	22	2,8	5/8 BSW	90
23200-1082550	tipo 3020	fundición gris	50,8	8	108	25	3,3	5/8 BSW	90
23200-1082850	tipo 3020	fundición gris	50,8	8	108	28	3,3	5/8 BSW	90
23200-1083050	tipo 3020	fundición gris	50,8	8	108	30	3,3	5/8 BSW	90
23200-1083250	tipo 3020	fundición gris	50,8	10	108	32	3,3	5/8 BSW	90
23200-1083550	tipo 3020	fundición gris	50,8	10	108	35	3,3	5/8 BSW	90
23200-1083850	tipo 3020	fundición gris	50,8	10	108	38	3,3	5/8 BSW	90
23200-1084050	tipo 3020	fundición gris	50,8	12	108	40	3,3	5/8 BSW	90
23200-1084250	tipo 3020	fundición gris	50,8	12	108	42	3,3	5/8 BSW	90
23200-1084550	tipo 3020	fundición gris	50,8	14	108	45	3,8	5/8 BSW	90
23200-1084850	tipo 3020	fundición gris	50,8	14	108	48	3,8	5/8 BSW	90
23200-1085050	tipo 3020	fundición gris	50,8	14	108	50	3,8	5/8 BSW	90
23200-1085550	tipo 3020	fundición gris	50,8	16	108	55	4,3	5/8 BSW	90
23200-1086050	tipo 3020	fundición gris	50,8	18	108	60	4,4	5/8 BSW	90
23200-1086550	tipo 3020	fundición gris	50,8	18	108	65	4,4	5/8 BSW	90
23200-1087050	tipo 3020	fundición gris	50,8	20	108	70	4,9	5/8 BSW	90
23200-1087550	tipo 3020	Acero	50,8	20	108	75	4,9	5/8 BSW	90

