

## Descripción del artículo/Imágenes del producto



## Descripción

**Material:**

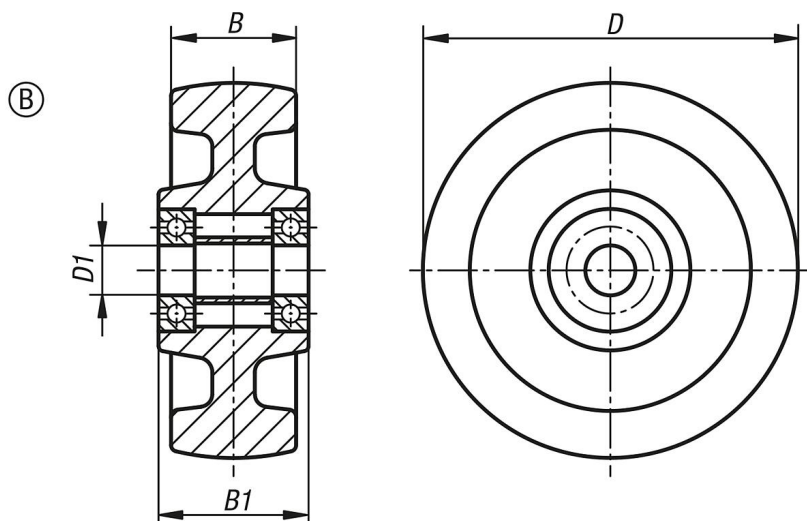
Poliamida.

**Indicación:**

Las ruedas de poliamida están protegidas contra rotura y son resistentes a la corrosión, a los golpes, a los impactos y a los productos químicos. Por lo demás, las ruedas presentan una alta resistencia a la abrasión y una escasa resistencia a la rodadura.

Ruedas adecuadas para 95040.

## Planos



## Nuestros productos

Referencia	Rodamiento de la rueda	D	D1	B	B1	Capacidad de carga kg
95064-075321	rodamiento de bolas	75	15	32	35	300
95064-100371	rodamiento de bolas	100	15	37	45	500
95064-125401	rodamiento de bolas	125	20	40	45	700
95064-150501	rodamiento de bolas	150	20	50	60	800
95064-200501	rodamiento de bolas	200	25	50	60	1500
95064-250651	rodamiento de bolas	250	25	65	65	2000