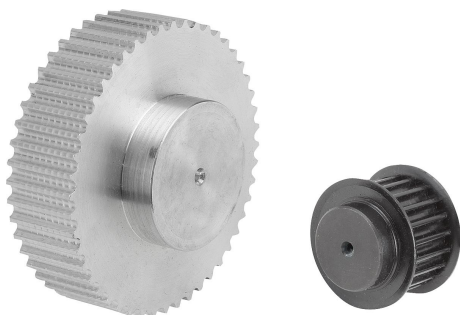


Descripción del artículo/Imágenes del producto



Descripción

Material:

Acero.

Poleas de correas dentadas sin corona de la polea de aluminio.

Versión:

Acero fosfatado.

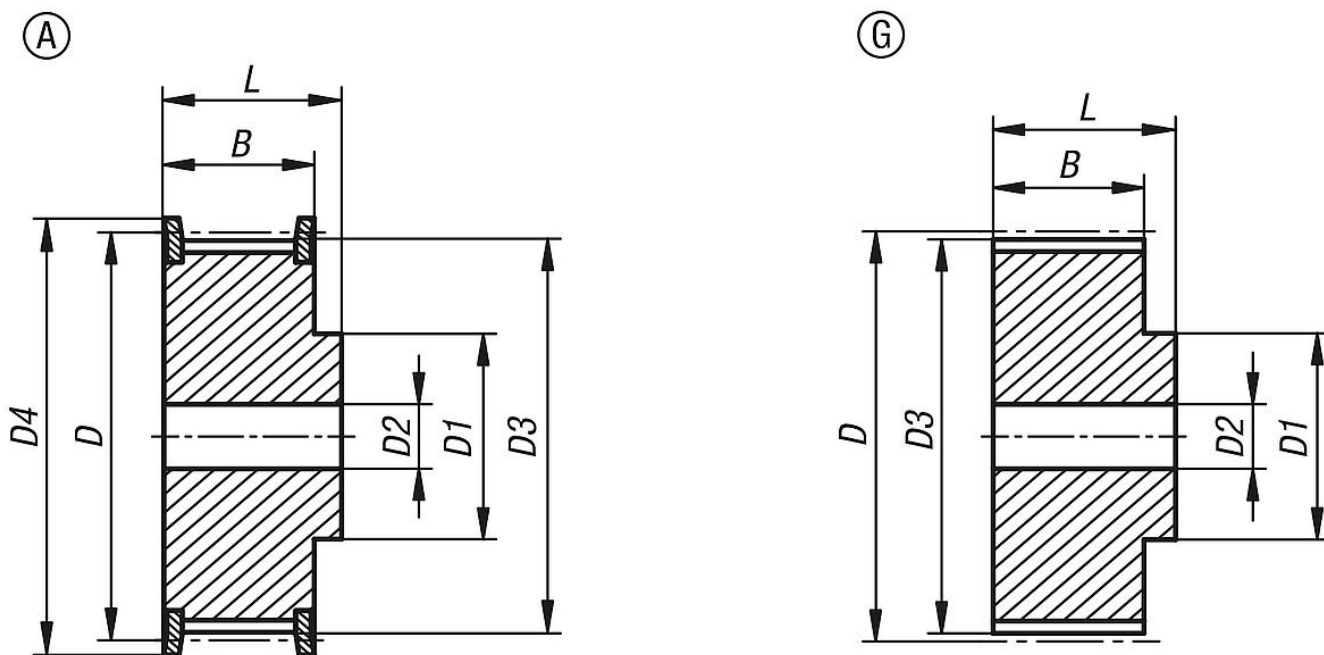
Aluminio con acabado natural.

Indicación:

Perfil HTD estándar con división métrica (dentado semicircular). Al menos una de las poleas de correa dentada debe disponer de coronas. Las poleas de correa dentada disponen de un agujero de centrado o están preperforadas (esto puede variar en función de la técnica de producción). Por eso, la medida D2 indicada en la tabla constituye el valor máximo de la perforación con la que se suministran las poleas de correa dentada. En esta perforación previa / perforación de centrado, el cliente puede realizar un agujero de referencia, un agujero de referencia con ranura o una perforación roscada. Alternativamente, el cliente puede utilizar también casquillos para reducir el diámetro.

Las poleas de correa dentada pueden tener hendiduras en la parte frontal.

Planos



Nuestros productos

Referencia	Anchura de correa	Forma	Material del cuerpo de base	Número de dientes	D	D1 máx.	D2 máx.	D3	D4 máx.	B	L
22004-051512	15	A	acero	12	19,1	13	6	17,96	23	20,5	26
22004-052512	25	A	acero	12	19,1	13	6	17,96	23	30	36
22004-051514	15	A	acero	14	22,28	14	6	21,14	25	20,5	26
22004-052514	25	A	acero	14	22,28	14	6	21,14	25	30	36
22004-051515	15	A	acero	15	23,87	16	6	22,73	28	20,5	26
22004-052515	25	A	acero	15	23,87	16	6	22,73	28	30	36
22004-052516	25	A	acero	16	25,47	16,5	6	24,32	28	30	36

Nuestros productos

Referencia	Anchura de correa	Forma	Material del cuerpo de base	Número de dientes	D	D1 máx.	D2 máx.	D3	D4 máx.	B	L
22004-051516	15	A	acero	16	25,47	16,5	6	24,32	28	20,5	26
22004-051518	15	A	acero	18	28,65	20	6	27,51	32	20,5	26
22004-052518	25	A	acero	18	28,65	20	6	27,51	32	30	36
22004-052520	25	A	acero	20	31,83	23	6	30,69	36	30	36
22004-051520	15	A	acero	20	31,83	23	6	30,69	36	20,5	26
22004-051521	15	A	acero	21	33,42	24	6	32,28	38	20,5	26
22004-052521	25	A	acero	21	33,42	24	6	32,28	38	30	38
22004-052522	25	A	acero	22	35,01	25,5	6	33,87	39	30	38
22004-051522	15	A	acero	22	35,01	25,5	6	33,87	39	20,5	26
22004-051524	15	A	acero	24	38,19	27	6	37,06	42	20,5	28
22004-052524	25	A	acero	24	38,19	27	6	37,06	42	30	38
22004-052526	25	A	acero	26	41,38	30	6	40,24	46	30	38
22004-051526	15	A	acero	26	41,38	30	6	40,24	46	20,5	28
22004-051528	15	A	acero	28	44,56	30,5	6	43,42	50	20,5	28
22004-052528	25	A	acero	28	44,56	30,5	6	43,42	50	30	38
22004-052530	25	A	acero	30	47,75	35	8	46,61	51	30	38
22004-051530	15	A	acero	30	47,75	35	8	46,61	51	20,5	28
22004-051532	15	A	acero	32	50,93	38	8	49,79	55	20,5	28
22004-052532	25	A	acero	32	50,93	38	8	49,79	55	30	38
22004-052536	25	A	acero	36	57,3	38	8	56,16	62	30	38
22004-051536	15	A	acero	36	57,3	38	8	56,16	62	20,5	28
22004-051540	15	A	acero	40	63,66	38	8	62,52	71	20,5	28
22004-052540	25	A	acero	40	63,66	38	8	62,52	71	30	38
22004-052544	25	G	aluminio	44	70,03	38	8	68,89	-	30	40
22004-051544	15	G	aluminio	44	70,03	38	8	68,89	-	20,5	30
22004-051548	15	G	aluminio	48	76,39	45	8	75,25	-	20,5	30
22004-052548	25	G	aluminio	48	76,39	45	8	75,25	-	30	40
22004-052560	25	G	aluminio	60	95,49	50	8	94,35	-	30	40
22004-051560	15	G	aluminio	60	95,49	50	8	94,35	-	20,5	30
22004-051572	15	G	aluminio	72	114,59	50	8	113,45	-	20,5	30
22004-052572	25	G	aluminio	72	114,59	50	8	113,45	-	30	40