

## Descripción del artículo/Imágenes del producto



### Descripción

**Material:**

Acero o fundición gris.

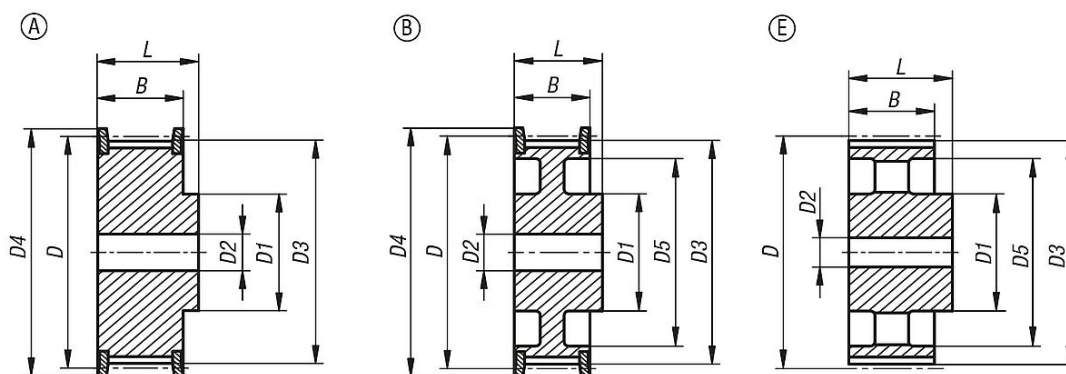
**Versión:**

Fosfatado.

**Indicación:**

Perfil HTD estándar con división métrica (dentado semicircular). Al menos una de las poleas de correa dentada debe disponer de coronas. Las poleas de correa dentada disponen de un agujero de centrado o están preperforadas (esto puede variar en función de la técnica de producción). Por eso, la medida D2 indicada en la tabla constituye el valor máximo de la perforación con la que se suministran las poleas de correa dentada. En esta perforación previa / perforación de centrado, el cliente puede realizar un agujero de referencia, un agujero de referencia con ranura o una perforación roscada. Alternativamente, el cliente puede utilizar también casquillos para reducir el diámetro.

## Planos



## Nuestros productos

Referencia	Forma	Material del cuerpo de base	Número de dientes	D	D1 máx.	D2 máx.	D3	D4 máx.	D5	B	L
22004-0830018	A	acero	18	45,84	32	12	44,46	51	-	38	48
22004-0830020	A	acero	20	50,93	36	12	49,56	57	-	38	48
22004-0830022	A	acero	22	56,02	43	12	54,65	62	-	38	48
22004-0830024	A	acero	24	61,12	49	12	59,74	67	-	38	48
22004-0830026	A	acero	26	66,21	50	12	64,84	73	-	38	48
22004-0830028	A	acero	28	71,3	55	14	69,93	77	-	38	48
22004-0830030	A	acero	30	76,39	60	14	75,02	84	-	38	48
22004-0830032	A	acero	32	81,49	64	14	80,12	88	-	38	48
22004-0830034	A	acero	34	86,58	70	14	85,21	94	-	38	48
22004-0830036	A	acero	36	91,67	75	14	90,3	98	-	38	48
22004-0830038	A	acero	38	96,77	80	14	95,39	104	-	38	48
22004-0830040	A	acero	40	101,86	85	14	100,49	108	-	38	48
22004-0830044	A	fundición gris	44	112,05	96	14	110,67	121	-	38	48
22004-0830048	A	fundición gris	48	122,23	104	14	120,86	129	-	38	48
22004-0830056	B	fundición gris	56	142,6	90	14	141,23	150	117	38	48
22004-0830060	B	fundición gris	60	152,79	90	14	151,42	158	127	38	48
22004-0830064	B	fundición gris	64	162,97	90	14	161,6	168	137	38	48
22004-0830072	B	fundición gris	72	183,35	95	14	181,97	192	158	38	48
22004-0830080	E	fundición gris	80	203,72	100	14	202,35	-	179	38	48
22004-0830084	E	fundición gris	84	213,9	100	14	212,53	-	190	38	48
22004-0830090	E	fundición gris	90	229,18	100	14	227,81	-	204	38	48

Nuestros productos

Referencia	Forma	Material del cuerpo de base	Número de dientes	D	D1 máx.	D2 máx.	D3	D4 máx.	D5	B	L
22004-0830112	E	fundición gris	112	285,21	100	20	283,83	-	260	38	48
22004-0830144	E	fundición gris	144	366,69	100	20	365,32	-	342	38	48
22004-0830168	E	fundición gris	168	427,8	100	20	426,42	-	403	38	48
22004-0830192	E	fundición gris	192	488,92	100	20	487,54	-	465	38	48