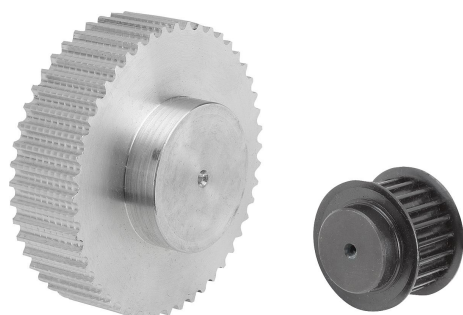


Descripción del artículo/Imágenes del producto



Descripción

Material:

Acero.

Versión:

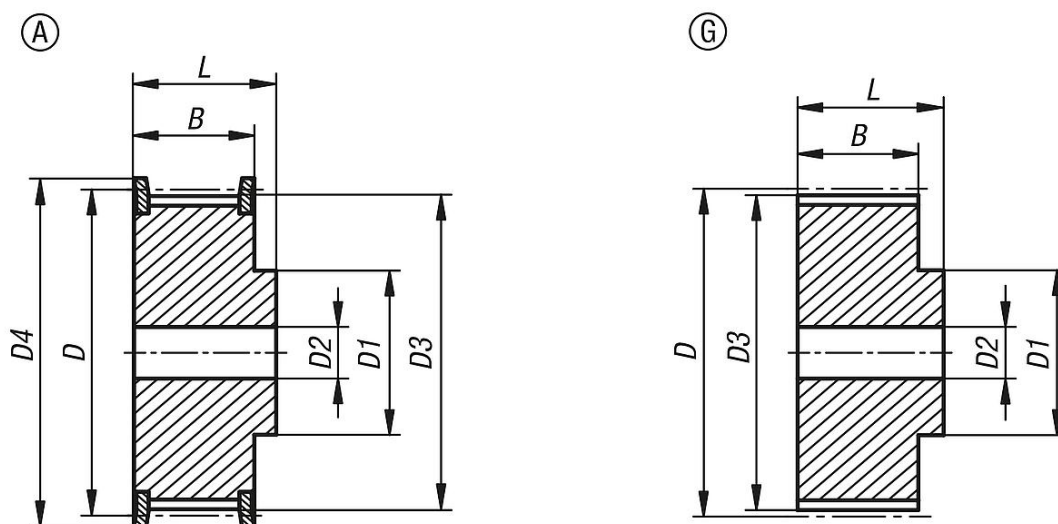
Fosfatado.

Indicación:

Perfil HTD estándar con división métrica (dentado semicircular). Al menos una de las poleas de correa dentada debe disponer de coronas. Las poleas de correa dentada disponen de un agujero de centrado o están preperforadas (esto puede variar en función de la técnica de producción). Por eso, la medida D2 indicada en la tabla constituye el valor máximo de la perforación con la que se suministran las poleas de correa dentada. En esta perforación previa / perforación de centrado, el cliente puede realizar un agujero de referencia, un agujero de referencia con ranura o una perforación roscada. Alternativamente, el cliente puede utilizar también casquillos para reducir el diámetro.

Las poleas de correa dentada pueden tener hendiduras en la parte frontal.

Planos



Nuestros productos

Referencia	Anchura de correa	Forma	Material del cuerpo de base	Número de dientes	D	D1 máx.	D2 máx.	D3	D4 máx.	B	L
22004-052512	25	A	acero	12	19,1	13	6	17,96	23	30	36
22004-052514	25	A	acero	14	22,28	14	6	21,14	25	30	36
22004-052515	25	A	acero	15	23,87	16	6	22,73	28	30	36
22004-052516	25	A	acero	16	25,47	16,5	6	24,32	28	30	36
22004-052518	25	A	acero	18	28,65	20	6	27,51	32	30	36
22004-052520	25	A	acero	20	31,83	23	6	30,69	36	30	36
22004-052521	25	A	acero	21	33,42	24	6	32,28	38	30	38
22004-052522	25	A	acero	22	35,01	25,5	6	33,87	39	30	38
22004-052524	25	A	acero	24	38,19	27	6	37,06	42	30	38
22004-052526	25	A	acero	26	41,38	30	6	40,24	46	30	38
22004-052528	25	A	acero	28	44,56	30,5	6	43,42	50	30	38
22004-052530	25	A	acero	30	47,75	35	8	46,61	51	30	38
22004-052532	25	A	acero	32	50,93	38	8	49,79	55	30	38
22004-052536	25	A	acero	36	57,3	38	8	56,16	62	30	38

22004_25mm Poleas de correas dentadas perfil HTD 5M para una anchura de correa de 25 mm



Nuestros productos

Referencia	Anchura de correa	Forma	Material del cuerpo de base	Número de dientes	D	D1 máx.	D2 máx.	D3	D4 máx.	B	L
22004-052540	25	A	acero	40	63,66	38	8	62,52	71	30	38
22004-052544	25	G	aluminio	44	70,03	38	8	68,89	-	30	40
22004-052548	25	G	aluminio	48	76,39	45	8	75,25	-	30	40
22004-052560	25	G	aluminio	60	95,49	50	8	94,35	-	30	40
22004-052572	25	G	aluminio	72	114,59	50	8	113,45	-	30	40