

Descripción del artículo/Imágenes del producto



Descripción

Material:

Fundición gris.

Versión:

Fosfatado.

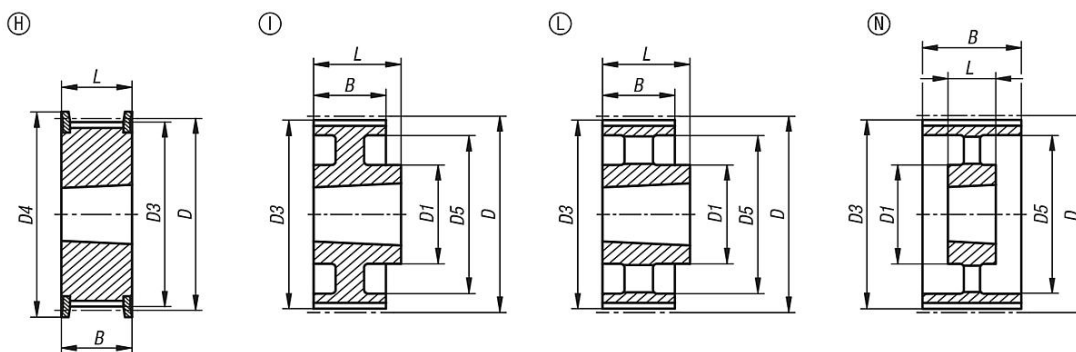
Indicación:

Perfil HTD estándar con división métrica (dentado semicircular). Por lo menos una polea de correas dentadas deberá tener una brida de guía. Perforación cónica para casquillos de sujeción Taper. Los casquillos de sujeción Taper se deben pedir por separado y están disponibles con distintos diámetros del árbol. Las poleas con perforaciones Taper tienen equilibrado estático según ISO 1940 nivel de calidad G16.

Accesorios:

Casquillos de sujeción cónicos 23200.

Planos



Nuestros productos

Referencia	Forma	Material del cuerpo de base	Versión 2	Número de dientes	D	D1 máx.	D3	D4 máx.	D5	B	L
22005-0820022	D	fundición gris	p. casquillo de sujeción cónico 1008	22	56,02	-	54,65	62	38	28	22
22005-0820024	D	fundición gris	p. casquillo de sujeción cónico 1108	24	61,12	-	59,74	67	42	28	22
22005-0820026	D	fundición gris	p. casquillo de sujeción cónico 1108	26	66,21	-	64,84	73	45	28	22
22005-0820028	D	fundición gris	p. casquillo de sujeción cónico 1108	28	71,3	-	69,93	77	52	28	22
22005-0820030	D	fundición gris	p. casquillo de sujeción cónico 1108	30	76,39	-	75,02	84	56	28	22
22005-0820032	D	fundición gris	p. casquillo de sujeción cónico 1610	32	81,49	-	80,12	88	65	28	25
22005-0820034	D	fundición gris	p. casquillo de sujeción cónico 1610	34	86,58	-	85,21	94	66	28	25
22005-0820036	D	fundición gris	p. casquillo de sujeción cónico 1610	36	91,67	-	90,3	98	68	28	25
22005-0820038	D	fundición gris	p. casquillo de sujeción cónico 1610	38	96,77	-	95,39	104	76	28	25
22005-0820040	D	fundición gris	p. casquillo de sujeción cónico 1610	40	101,86	-	100,49	108	80	28	25
22005-0820044	A	fundición gris	p. casquillo de sujeción cónico 2012	44	112,05	99	110,67	121	-	28	32
22005-0820048	A	fundición gris	p. casquillo de sujeción cónico 2012	48	122,23	105	120,86	129	-	28	32
22005-0820056	A	fundición gris	p. casquillo de sujeción cónico 2012	56	142,6	110	141,23	150	-	28	32
22005-0820064	F	fundición gris	p. casquillo de sujeción cónico 2012	64	162,97	110	161,6	168	140	28	32
22005-0820072	F	fundición gris	p. casquillo de sujeción cónico 2012	72	183,35	110	181,97	192	158	28	32
22005-0820080	I	fundición gris	p. casquillo de sujeción cónico 2012	80	203,74	110	202,35	-	178	28	32
22005-0820090	L	fundición gris	p. casquillo de sujeción cónico 2012	90	229,18	110	227,81	-	204	28	32

