

Descripción del artículo/Imágenes del producto



Descripción

Material:

Fundición gris.

Versión:

Fosfatado.

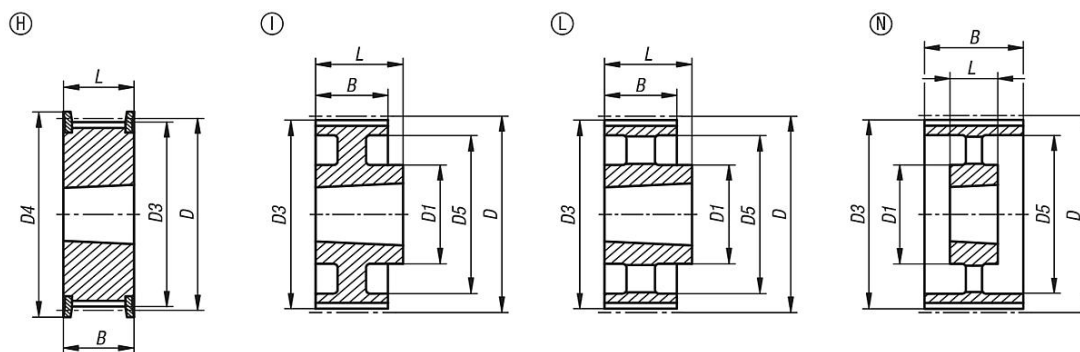
Indicación:

Perfil HTD estándar con división métrica (dentado semicircular). Por lo menos una polea de correas dentadas deberá tener una brida de guía. Perforación cónica para casquillos de sujeción Taper. Los casquillos de sujeción Taper se deben pedir por separado y están disponibles con distintos diámetros del árbol. Las poleas con perforaciones Taper tienen equilibrado estático según ISO 1940 nivel de calidad G16.

Accesorios:

Casquillos de sujeción cónicos 23200.

Planos



Nuestros productos

Referencia	Forma	Material del cuerpo de base	Versión 2	Número de dientes	D	D1 máx.	D3	D4 máx.	D5	B	L
22005-0850028	B	fundición gris	p. casquillo de sujeción cónico 1108	28	71,3	-	69,93	77	52	60	22
22005-0850030	D	fundición gris	p. casquillo de sujeción cónico 1615	30	76,39	-	75,02	84	58	60	38
22005-0850032	D	fundición gris	p. casquillo de sujeción cónico 1615	32	81,49	-	80,12	88	60	60	38
22005-0850034	D	fundición gris	p. casquillo de sujeción cónico 1615	34	86,58	-	85,21	94	66	60	38
22005-0850036	D	fundición gris	p. casquillo de sujeción cónico 1615	36	91,67	-	90,3	98	68	60	38
22005-0850038	D	fundición gris	p. casquillo de sujeción cónico 1615	38	96,77	-	95,39	104	75	60	38
22005-0850040	B	fundición gris	p. casquillo de sujeción cónico 2012	40	101,86	-	100,49	108	80	60	32
22005-0850044	B	fundición gris	p. casquillo de sujeción cónico 2012	44	112,05	-	110,67	121	90	60	32
22005-0850048	B	fundición gris	p. casquillo de sujeción cónico 2012	48	122,23	-	120,86	129	100	60	32
22005-0850056	B	fundición gris	p. casquillo de sujeción cónico 2517	56	142,6	-	141,23	150	120	60	45
22005-0850064	E	fundición gris	p. casquillo de sujeción cónico 2517	64	162,97	120	161,6	168	138	60	45
22005-0850072	E	fundición gris	p. casquillo de sujeción cónico 2517	72	183,35	125	181,97	192	158	60	45
22005-0850080	G	fundición gris	p. casquillo de sujeción cónico 3020	80	203,74	170	202,35	-	178	60	51
22005-0850090	G	fundición gris	p. casquillo de sujeción cónico 3020	90	229,18	170	227,81	-	204	60	51
22005-0850112	N	fundición gris	p. casquillo de sujeción cónico 3020	112	285,21	170	283,83	-	260	60	51
22005-0850144	N	fundición gris	p. casquillo de sujeción cónico 3020	144	366,69	170	365,32	-	341	60	51
22005-0850168	N	fundición gris	p. casquillo de sujeción cónico 3020	168	427,8	198	426,42	-	402	60	51
22005-0850192	N	fundición gris	p. casquillo de sujeción cónico 3020	192	488,92	198	487,54	-	462	60	51

