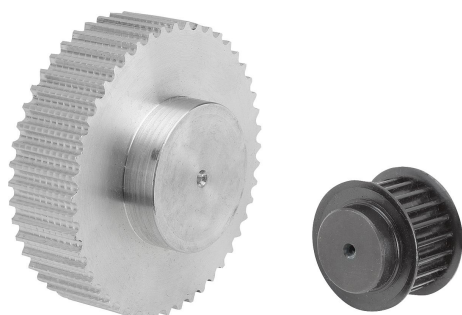


Descripción del artículo/Imágenes del producto



Descripción

Material:

Acero.

Versión:

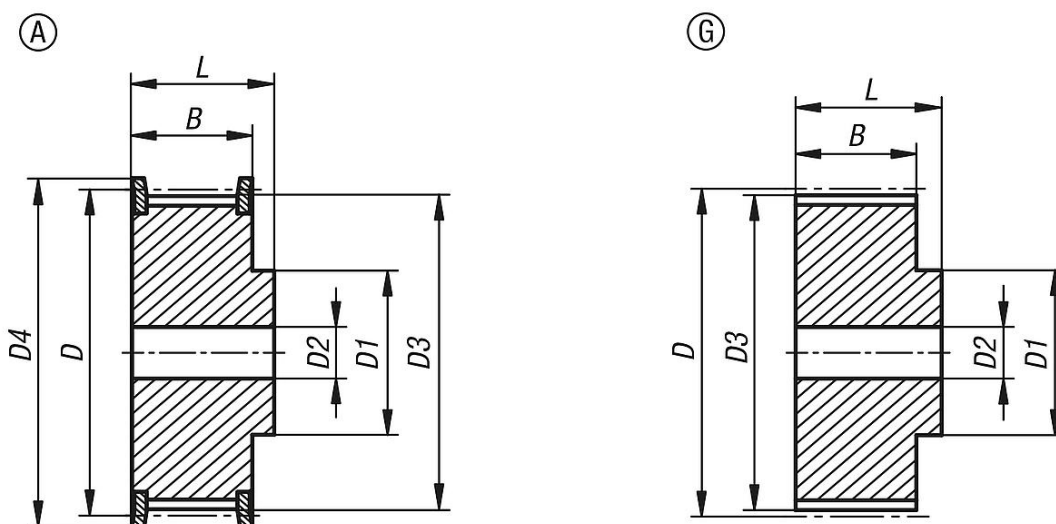
Fosfatado.

Indicación:

Perfil HTD estándar con división métrica (dentado semicircular). Al menos una de las poleas de correa dentada debe disponer de coronas. Las poleas de correa dentada disponen de un agujero de centrado o están preperforadas (esto puede variar en función de la técnica de producción). Por eso, la medida D2 indicada en la tabla constituye el valor máximo de la perforación con la que se suministran las poleas de correa dentada. En esta perforación previa / perforación de centrado, el cliente puede realizar un agujero de referencia, un agujero de referencia con ranura o una perforación roscada. Alternativamente, el cliente puede utilizar también casquillos para reducir el diámetro.

Las poleas de correa dentada pueden tener hendiduras en la parte frontal.

Planos



Nuestros productos

Referencia	Anchura de correa	Forma	Material del cuerpo de base	Número de dientes	D	D1 máx.	D2 máx.	D3	D4 máx.	B	L
22004-051512	15	A	acero	12	19,1	13	6	17,96	23	20,5	26
22004-051514	15	A	acero	14	22,28	14	6	21,14	25	20,5	26
22004-051515	15	A	acero	15	23,87	16	6	22,73	28	20,5	26
22004-051516	15	A	acero	16	25,47	16,5	6	24,32	28	20,5	26
22004-051518	15	A	acero	18	28,65	20	6	27,51	32	20,5	26
22004-051520	15	A	acero	20	31,83	23	6	30,69	36	20,5	26
22004-051521	15	A	acero	21	33,42	24	6	32,28	38	20,5	26
22004-051522	15	A	acero	22	35,01	25,5	6	33,87	39	20,5	26
22004-051524	15	A	acero	24	38,19	27	6	37,06	42	20,5	28
22004-051526	15	A	acero	26	41,38	30	6	40,24	46	20,5	28
22004-051528	15	A	acero	28	44,56	30,5	6	43,42	50	20,5	28
22004-051530	15	A	acero	30	47,75	35	8	46,61	51	20,5	28
22004-051532	15	A	acero	32	50,93	38	8	49,79	55	20,5	28
22004-051536	15	A	acero	36	57,3	38	8	56,16	62	20,5	28

Nuestros productos

Referencia	Anchura de correa	Forma	Material del cuerpo de base	Número de dientes	D	D1 máx.	D2 máx.	D3	D4 máx.	B	L
22004-051540	15	A	acero	40	63,66	38	8	62,52	71	20,5	28
22004-051544	15	G	aluminio	44	70,03	38	8	68,89	-	20,5	30
22004-051548	15	G	aluminio	48	76,39	45	8	75,25	-	20,5	30
22004-051560	15	G	aluminio	60	95,49	50	8	94,35	-	20,5	30
22004-051572	15	G	aluminio	72	114,59	50	8	113,45	-	20,5	30