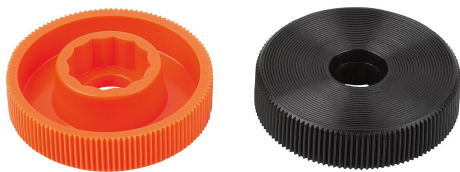


Descripción del artículo/Imágenes del producto



Descripción

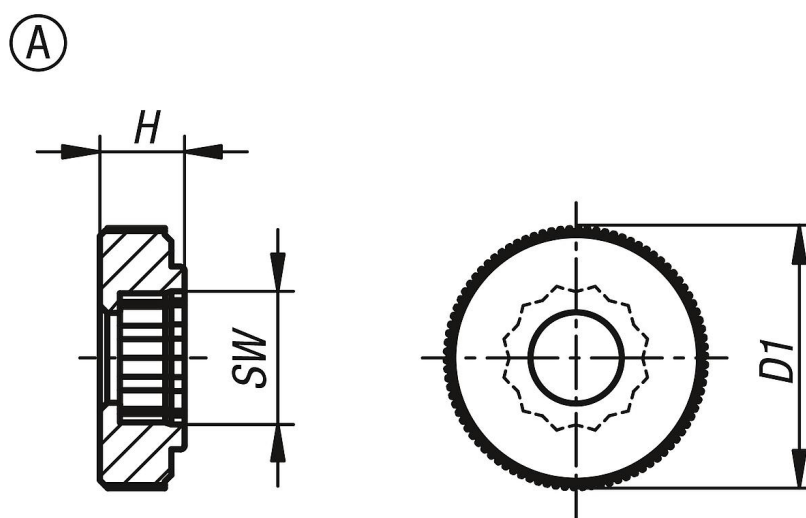
Material:
Termoplástico.

Versión:
Negro o naranja.

Indicación:
Tornillos adecuados ISO 4014.

Δ Añadir el color deseado para el botón moleteado en este punto.

Planos



Nuestros productos

Referencia	Forma	Color del cuerpo de base	Para tornillos	D1	H	SW
06131-00040	A	Negro	M4	17	5,5	7
06131-00050	A	Negro	M5	20	6,5	8
06131-00060	A	Negro	M6	25	8	10
06131-00080	A	Negro	M8	36	10	13
06131-00100	A	Negro	M10	36	10	17
06131-01040	A	Naranja	M4	17	5,5	7
06131-01050	A	Naranja	M5	20	6,5	8
06131-01060	A	Naranja	M6	25	8	10
06131-01080	A	Naranja	M8	36	10	13
06131-01100	A	Naranja	M10	36	10	17