

Descripción del artículo/Imágenes del producto



**Descripción**

**Material:**

Acero 1.0503 (C45).

**Versión:**

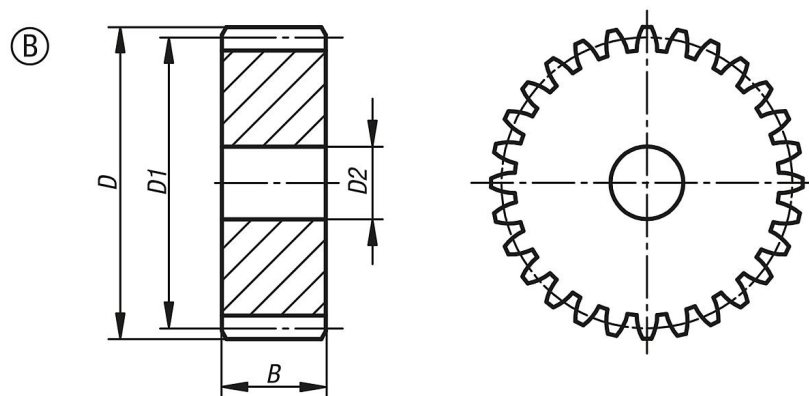
Dentado fresado recto.

Ángulo de presión de 20°, acabado natural.

**Indicación:**

Las ruedas dentadas cilíndricas disponen de un agujero de centrado o están preperforadas (esto puede variar en función de la técnica de producción). Por eso, la medida D2 indicada en la tabla constituye el valor máximo de la perforación con la que se suministran las ruedas dentadas. En esta perforación previa / perforación de centrado, el cliente puede realizar un agujero de referencia, un agujero de referencia con ranura o una perforación roscada. Alternativamente, el cliente puede utilizar también casquillos para reducir el diámetro.

Planos



Nuestros productos

Referencia	Forma	Número de dientes	D	D1	D2 máx.	B
22400-0215170072	B	72	111	108	20	17
22400-0215170075	B	75	115,5	112,5	20	17
22400-0215170076	B	76	117	114	20	17
22400-0215170080	B	80	123	120	20	17
22400-0215170085	B	85	130,5	127,5	20	17
22400-0215170090	B	90	138	135	20	17
22400-0215170095	B	95	145,5	142,5	20	17
22400-0215170100	B	100	153	150	20	17
22400-0215170110	B	110	168	165	20	17
22400-0215170114	B	114	174	171	20	17
22400-0215170120	B	120	183	180	20	17
22400-0215170127	B	127	193,5	190,5	20	17

